



Kod produktu: 61900 (6900)-2RSSS-

MTM

Kod EAN: 5907772112472

d [mm]	10
D [mm]	22
B [mm]	6
nośność dynam. [N]	1950
nośność stat. [N]	750
Waga [kg]	0,01

## Warianty produktu

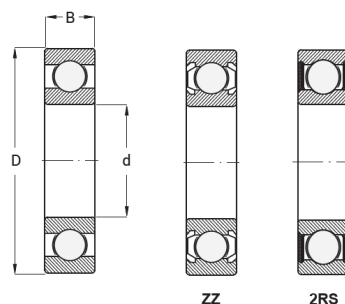
Indeks

Cena

Łożysko Kulkowe Jednorzędowe 61900  
2RSSS  
61900 (6900)-2RSSS-MTM

Ceny produktów widoczne dopiero po zalogowaniu. Jeżeli nie posiadasz konta, zarejestruj się.

## Galeria



## Opis produktu

### Łożysko kulkowe jednorzędowe 61900 2RSSS

Łożysko 61900 2RSSS to jednorzędowe łożysko kulkowe wyposażone w **obustronne uszczelnienia gumowe (2RS) oraz dodatkowe wzmocnienie typu Super Seal (SS)**. Dzięki temu oferuje ono jeszcze lepszą **ochronę przed pyłem, wilgocią i innymi zanieczyszczeniami** w porównaniu do standardowych uszczelnień.

### Cechy charakterystyczne:

- podwójne gumowe uszczelnienie (2RS) z ulepszonym systemem SSS,
- wyjątkowo szczelna konstrukcja – minimalizuje ryzyko przedostawania się brudu i wilgoci,
- fabrycznie nasmarowane – gotowe do pracy bez dodatkowej konserwacji,
- wydłużona trwałość eksploatacyjna w trudniejszych warunkach pracy.

### Typowe zastosowania 61900 2RSSS:

- maszyny pracujące w zapyłonym środowisku,
- urządzenia narażone na wilgoć lub wahania temperatur,
- mechanizmy przemysłowe wymagające wysokiej niezawodności,
- sprzęt sportowy i rekreacyjny eksploatowany w trudnych warunkach.

Łożysko 61900 2RSSS to idealny wybór, jeśli **priorytetem jest maksymalna ochrona i niezawodność**, szczególnie w wymagających środowiskach pracy.