



Kod produktu: 61924 (6924)-2RS-MTM

Kod EAN: 5907772113189

d [mm]	120
D [mm]	165
B [mm]	22
nośność dynam. [N]	53000
nośność stat. [N]	57000
Waga [kg]	1,2

Warianty produktu

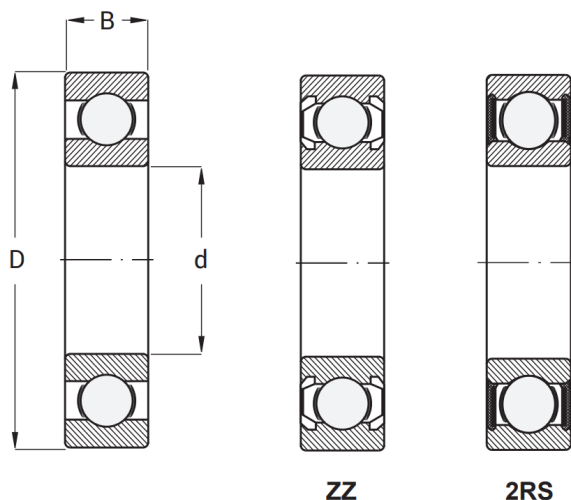
Indeks

Cena

Łożysko 61924 2RS
61924 (6924)-2RS-MTM

Ceny produktów widoczne dopiero po zalogowaniu. Jeżeli nie posiadasz konta, zarejestruj się.

Galeria



Opis produktu

Łożysko kulkowe 61924 2RS to **wysokiej klasy jednorzędowe łożysko poprzeczne**, zaprojektowane z myślą o pracy przy dużych obciążeniach i wymagających warunkach. Posiada **dwustronne uszczelnienie gumowe (2RS)**, które skutecznie chroni przed zanieczyszczeniami i utratą smaru, **wyłużając jego żywotność**. Dzięki dużym wymiarom 120×165×22 mm, a także wysokiej nośności dynamicznej 53 000 N i statycznej 57 000 N, idealnie nadaje się do zastosowań przemysłowych, w maszynach ciężkich i urządzeniach wymagających dużej stabilności. Waga łożyska wynosi 1,2 kg, co świadczy o jego solidnej konstrukcji i trwałości.

