

Kod produktu: MR105-2RS-MTM

Kod EAN: 5907772125342

d [mm]	5
D [mm]	10
B [mm]	3
Waga [kg]	0,001

Warianty produktu

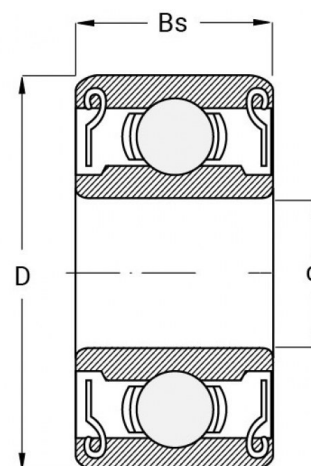
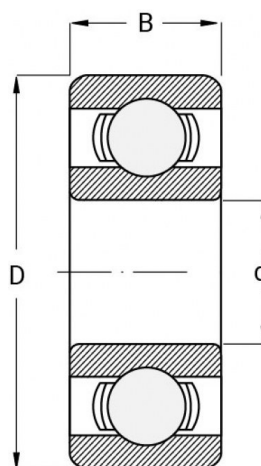
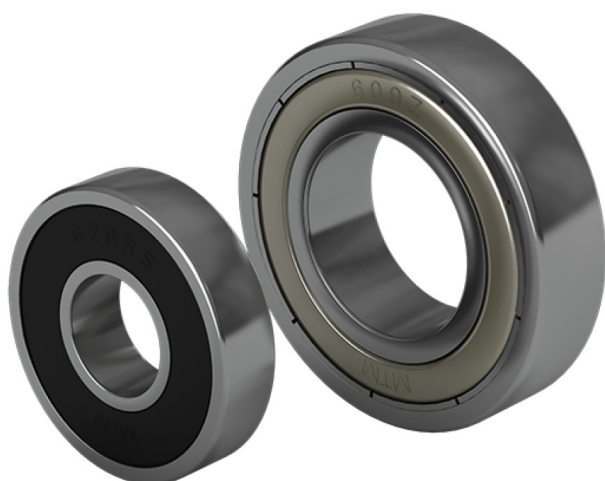
Indeks

Cena

Łożysko MR105 2RS
MR105-2RS-MTM

Ceny produktów widoczne dopiero po zalogowaniu. Jeżeli nie posiadasz konta, zarejestruj się.

Galeria



Opis produktu

Kompaktowe łożysko kulkowe marki MTM o wymiarach 5x10x3 mm, **idealne do precyzyjnych zastosowań technicznych** oraz mechanizmów o niewielkich gabarytach. Dzięki prostej konstrukcji i niskim oporom toczenia zapewnia **cichą i płynną pracę w wymagających warunkach**. Niska masa (0,001 kg) czyni je doskonałym wyborem m.in. do urządzeń elektronicznych, modeli i sprzętu precyzyjnego.

