



Kod produktu: 61905 (6905)-2RSC3-

MTM

Kod EAN: 5907772112762

d [mm]	25
D [mm]	42
B [mm]	9
nośność dynam. [N]	6630
nośność stat. [N]	4000
Waga [kg]	0,045

Warianty produktu

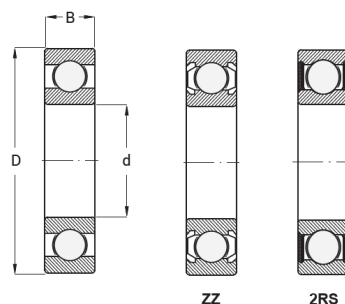
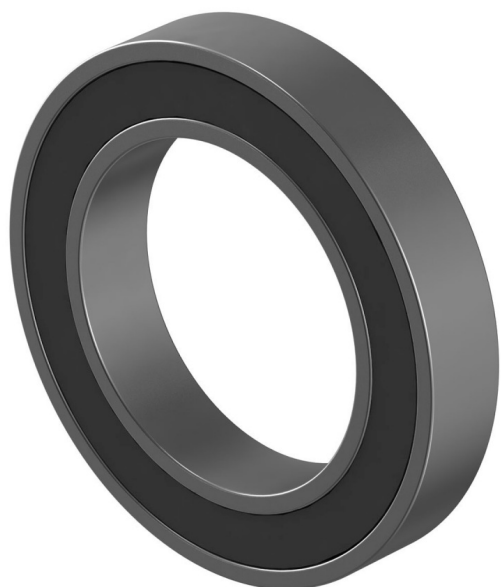
Indeks

Cena

Łożysko Kulkowe Jednorzędowe 61905 2RSC3
61905 (6905)-2RSC3-MTM

Ceny produktów widoczne dopiero po zalogowaniu. Jeżeli nie posiadasz konta, zarejestruj się.

Galeria



Opis produktu

Łożysko kulkowe jednorzędowe 61905 2RSC3

Łożysko kulkowe jednorzędowe 61905 2RSC3 to precyzyjny **element toczny zaprojektowany do wymagających warunków pracy**. Wyposażone w obustronne gumowe uszczelnienia (2RS) skutecznie **zabezpiecza wnętrze przed kurzem, pyłem i wilgocią**, a zwiększony luz wewnętrzny C3 sprawia, że łożysko idealnie nadaje się do pracy przy wysokich

prędkościach obrotowych oraz podwyższonej temperaturze.

Najważniejsze cechy:

- typ: łożysko kulkowe jednorzędowe, seria 61900,
- wymiary: 25 × 42 × 9 mm (średnica wewnętrzna × zewnętrzna × szerokość),
- uszczelnienia: 2RS – gumowe, obustronne,
- luz wewnętrzny: C3 – powiększony,
- fabrycznie nasmarowane, bezobsługowe,
- odporność na zabrudzenia i wilgoć,
- dłuższa żywotność w wymagających warunkach.

Łożysko 61905 2RSC3 jest często wybierane w aplikacjach przemysłowych i technicznych, gdzie liczy się trwałość i niezawodność:

- silniki elektryczne i napędy pracujące w wysokiej temperaturze,
- maszyny przemysłowe o dużych prędkościach obrotowych,
- sprężarki, wentylatory i pompy,
- urządzenia rolnicze i transportowe,
- aplikacje wymagające zwiększonej odporności na obciążenia cieplne i mechaniczne.

Dzięki połączeniu **solidnej ochrony uszczelnień i luzu C3**, łożysko kulkowe 61905 2RSC3 to gwarancja niezawodności w trudniejszych warunkach pracy.