

Kod produktu: MR1226-2RS-MTM

Kod EAN: 5907772146774

d [mm]	12
D [mm]	26
B [mm]	8

Warianty produktu

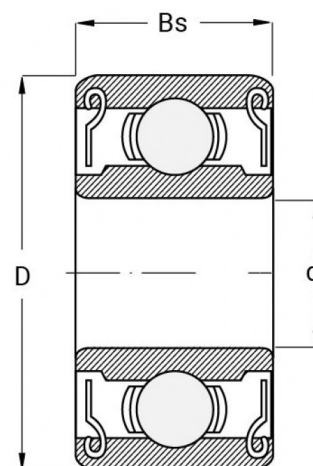
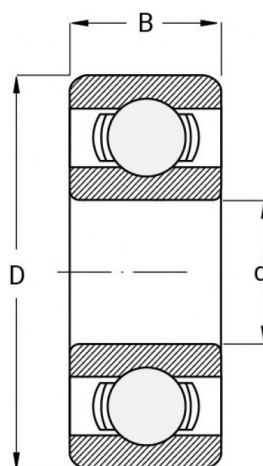
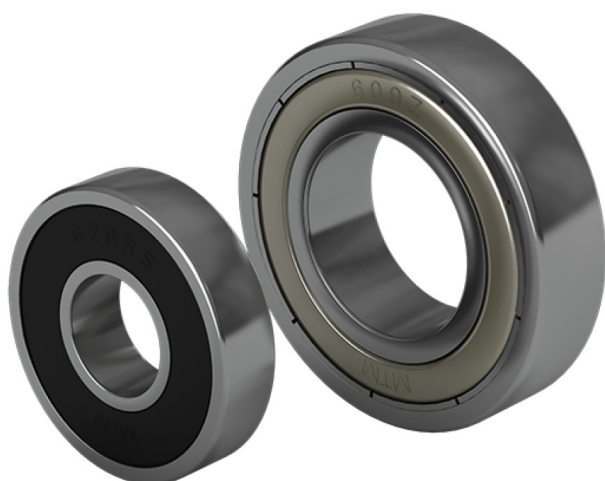
Indeks

Cena

Łożysko MR1226-2RS
MR1226-2RS-MTM

Ceny produktów widoczne dopiero po zalogowaniu. Jeżeli nie posiadasz konta, zarejestruj się.

Galeria



Opis produktu

Łożysko kulkowe MR1226-2RS o wymiarach 12x26x8 mm to **solidny komponent** przeznaczony do pracy w wymagających aplikacjach przemysłowych i mechanicznych. Dzięki **dwustronnemu uszczelnieniu (2RS)** skutecznie chroni wnętrze przed kurzem i wilgocią, co przekłada się na dłuższą żywotność i niezawodność. Idealne do zastosowań, gdzie istotna jest trwałość, cicha praca i odporność na zanieczyszczenia.