



Kod produktu: MR1526-2RS-MTM

Kod EAN: 5907772146781

d [mm]	15
D [mm]	26
B [mm]	7
Waga [kg]	0,013

Warianty produktu

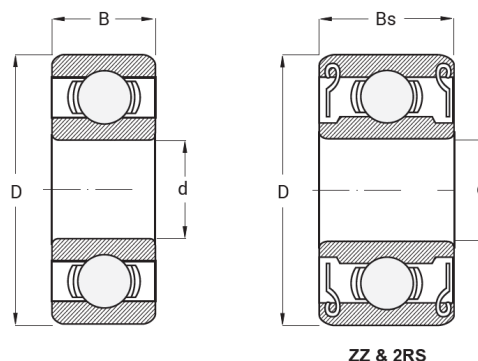
Indeks

Cena

Łożysko MR1526-2RS
MR1526-2RS-MTM

Ceny produktów widoczne dopiero po zalogowaniu. Jeżeli nie posiadasz konta, zarejestruj się.

Galeria



Opis produktu

Łożysko kulkowe MR1526-2RS to precyzyjny komponent toczny **wyposażony w dwustronne gumowe uszczelnienia (2RS)**, które skutecznie **chronią wnętrze łożyska** przed zanieczyszczeniami i wilgocią. Dzięki wymiarom 15 mm (średnica wewnętrzna) × 26 mm (średnica zewnętrzna) × 7 mm (szerokość) oraz zwartej budowie, idealnie nadaje się do pracy w aplikacjach wymagających cichej, płynnej pracy i zwiększonej trwałości. Uszczelnienia sprawiają, że jest **doskonałym wyborem w środowiskach narażonych na kurz, wilgoć lub rozbryzgi oleju**.