



Kod produktu: MR1631-2RS-MTM

Kod EAN: 5907772146798

d [mm]	17
D [mm]	31
B [mm]	10

Warianty produktu

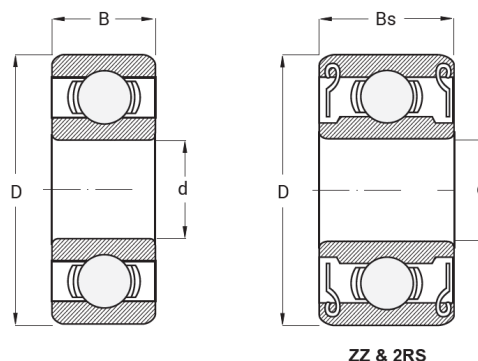
Indeks

Cena

Łożysko MR1631-2RS
MR1631-2RS-MTM

Ceny produktów widoczne dopiero po zalogowaniu. Jeżeli nie posiadasz konta, zarejestruj się.

Galeria



Opis produktu

Łożysko kulkowe MR1631-2RS to **trwały i uniwersalny element** toczny z **dwustronnym gumowym uszczelnieniem** (2RS), które skutecznie zabezpiecza przed kurzem, wilgocią i innymi zanieczyszczeniami. Dzięki wymiarom 17 mm (średnica wewnętrzna) × 31 mm (średnica zewnętrzna) × 10 mm (szerokość), **doskonale sprawdza się w precyzyjnych mechanizmach**, gdzie liczy się płynność obrotu, **niski poziom hałasu** oraz zwiększona odporność na warunki zewnętrzne. Idealne do zastosowań przemysłowych, motoryzacyjnych i w urządzeniach mechanicznych.