



Kod produktu: MR1731-2RS-MTM

Kod EAN: 5907772146804

d [mm]	17
D [mm]	31
B [mm]	10

Warianty produktu

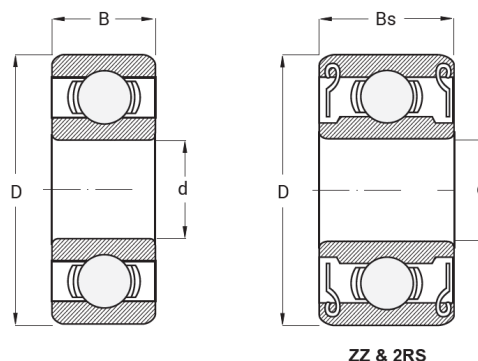
Indeks

Cena

Łożysko MR1731-2RS
MR1731-2RS-MTM

Ceny produktów widoczne dopiero po zalogowaniu. Jeżeli nie posiadasz konta, zarejestruj się.

Galeria



Opis produktu

Łożysko kulkowe MR1731-2RS to **jednorzędowe łożysko toczne z obustronnym gumowym uszczelnieniem**, które skutecznie chroni wnętrze przed zabrudzeniami oraz utratą smaru. Wymiary 17 mm (średnica wewnętrzna), 31 mm (średnica zewnętrzna), 10 mm (szerokość) sprawiają, że znajduje ono zastosowanie w szerokiej gamie urządzeń przemysłowych i mechanicznych, gdzie wymagana jest niezawodność, niskie tarcie i cicha praca. Dzięki **kompaktowej budowie oraz zwiększonej odporności na czynniki zewnętrzne**, sprawdza się w wymagających warunkach pracy.