

Karta produktu: Osuszacz sprężonego powietrza OMI
serii Dolomite DD 36 - wydajność 0,6 m³/min -
ciśnienie 16 bar max - moc 0,12 kW



Kod produktu: **DD 36**

Wydajność [m ³ /h]	36
Przepływ [l/min]	600
Ciśnienie [bar]	7
Ciśnienie max [bar]	16
Moc [kW]	0.12
Temp. wlotowa [°C]	35-55
Temp. wylotowa [°C]	27-47
Temp. otoczenia max. [°C]	45
Ciśnieniowy punkt rosy [°C]	7
Czynnik Chłodniczy	Freon R513A
Waga [kg]	17
Przyłącze [BSP]	3/8"
Zasilanie [V/Ph/Hz]	230/1/50

Warianty produktu

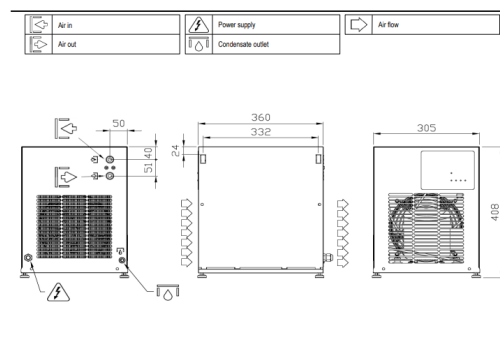
Indeks

**Osuszacz sprężonego powietrza OMI serii Dolomite DD 36 -
wydajność 0,6 m³/min - ciśnienie 16 bar max - moc 0,12 kW
DD 36**

Cena

Ceny produktów widoczne dopiero po
zalogowaniu. Jeżeli nie posiadasz konta, zarejestruj
się.

Galeria



Opis produktu

Osuszacz sprężonego powietrza Dolomite DD 36

Dolomite DD 36 to kompaktowy osuszacz ziębniczy przeznaczony do małych instalacji sprężonego powietrza. Urządzenie oferuje wydajność do **0,6 m³/min**, przy maksymalnym ciśnieniu roboczym **16 bar** i wyjątkowo niskim zużyciu energii – zaledwie **0,12 kW**. Dzięki zastosowaniu nowoczesnego wymiennika ciepła, DD 36 skutecznie usuwa wilgoć, utrzymując punkt rosy w klasie 5 zgodnie z ISO 8573-1, chroniąc tym samym urządzenia pneumatyczne przed korozją i awariami.

Opcjonalna funkcja No-Loss Drain pozwala na bezstratne odprowadzanie kondensatu, zwiększając efektywność i redukując zużycie sprężonego powietrza. Solidna, łatwa w obsłudze konstrukcja oraz możliwość rozbudowy o interfejs Modbus RS485 sprawiają, że DD 36 to idealny wybór dla mniejszych zakładów i warsztatów.