

Karta produktu: Osuszacz sprężonego powietrza OMI
serii Dolomite DD 54 - wydajność 0,9 m³/min -
ciśnienie 16 bar max - moc 0,17 kW



Kod produktu: **DD 54**

Wydajność [m ³ /h]	54
Przepływ [l/min]	900
Ciśnienie [bar]	7
Ciśnienie max [bar]	16
Moc [kW]	0.17
Temp. wlotowa [°C]	35-55
Temp. wylotowa [°C]	27-47
Temp. otoczenia max. [°C]	45
Ciśnieniowy punkt rosy [°C]	7
Czynnik Chłodniczy	Freon R513A
Waga [kg]	24
Przyłącze [BSP]	1/2"
Zasilanie [V/Ph/Hz]	230/1/50

Warianty produktu

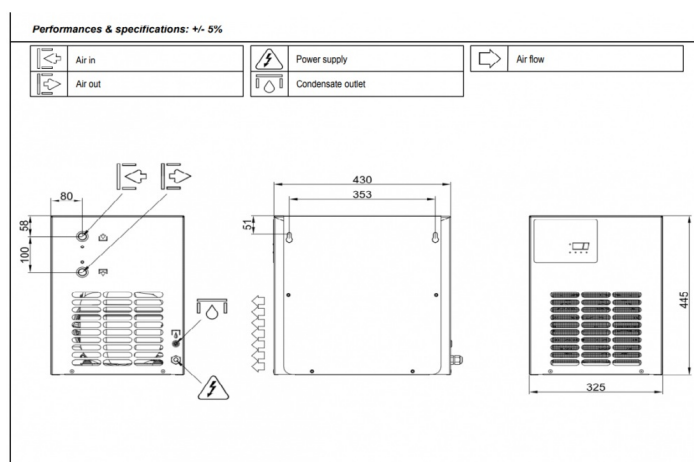
Indeks

Osuszacz sprężonego powietrza OMI serii Dolomite DD 54 -
wydajność 0,9 m³/min - ciśnienie 16 bar max - moc 0,17 kW
DD 54

Cena

Ceny produktów widoczne dopiero po
zalogowaniu. Jeżeli nie posiadasz konta, zarejestruj
się.

Galeria



Opis produktu

Osuszacz sprężonego powietrza Dolomite DD 54

Dolomite DD 54 to niezawodne rozwiązanie do osuszania sprężonego powietrza w mniejszych aplikacjach przemysłowych. Urządzenie osiąga wydajność **0,9 m³/min**, maksymalne ciśnienie **16 bar** oraz pobiera jedynie **0,17 kW** mocy, co przekłada się na niskie koszty eksploatacyjne. Dzięki zastosowaniu wydajnego układu chłodzenia, DD 54 gwarantuje stabilny punkt rosy w klasie ISO 8573-1:5, eliminując wilgoć i zwiększając trwałość urządzeń pneumatycznych.

Możliwość montażu odwadniacza bezstratnego oraz opcjonalnego zdalnego monitorowania sprawiają, że DD 54 to idealny wybór dla firm poszukujących energooszczędnego i bezpiecznego rozwiązania do swoich instalacji.