

Karta produktu: Osuszacz sprężonego powietrza OMI
serii Dolomite DD 72 - wydajność 1,2 m³/min -
ciśnienie 16 bar max - moc 0,17 kW



Kod produktu: DD 72

Wydajność [m ³ /h]	72
Przepływ [l/min]	1200
Ciśnienie [bar]	7
Ciśnienie max [bar]	16
Moc [kW]	0.17
Temp. wlotowa [°C]	35-55
Temp. wylotowa [°C]	27-47
Temp. otoczenia max. [°C]	45
Ciśnieniowy punkt rosy [°C]	7
Czynnik Chłodniczy	Freon R513A
Waga [kg]	25
Przyłącze [BSP]	1/2"
Zasilanie [V/Ph/Hz]	230/1/50

Warianty produktu

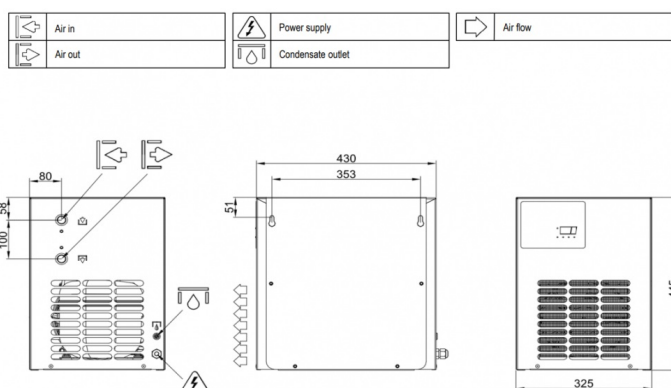
Indeks

Osuszacz sprężonego powietrza OMI serii Dolomite DD 72 -
wydajność 1,2 m³/min - ciśnienie 16 bar max - moc 0,17 kW
DD 72

Cena

Ceny produktów widoczne dopiero po
zalogowaniu. Jeżeli nie posiadasz konta, zarejestruj
się.

Galeria



Opis produktu

Osuszacz sprężonego powietrza Dolomite DD 72

Kompaktowy i wydajny Dolomite DD 72 oferuje przepustowość do **1,2 m³/min**, pracując przy maksymalnym ciśnieniu **16 bar** i **mocy 0,17 kW**. To doskonały wybór dla użytkowników wymagających niezawodnego osuszania powietrza przy zachowaniu niskiego zużycia energii. Stabilny punkt rosy klasy 5 (ISO 8573-1) zapewnia ochronę instalacji przed kondensatem i korozją.

Dzięki opcji montażu interfejsu Modbus RS485 oraz funkcji No-Loss Drain, DD 72 oferuje elastyczność i możliwość integracji z systemami automatyki przemysłowej.