

Karta produktu: Osuszacz sprężonego powietrza OMI ED 24 - wydajność 0,4 m³/min - ciśnienie 16 bar max - moc 0,12 kW



Kod produktu: ED 24

Wydajność [m ³ /h]	24
Przepływ [l/min]	400
Ciśnienie [bar]	7
Ciśnienie max [bar]	16
Moc [kW]	0.12
Temp. wlotowa [°C]	35-60
Temp. wylotowa [°C]	27-47
Temp. otoczenia max. [°C]	50
Ciśnieniowy punkt rosy [°C]	3
Czynnik Chłodniczy	Freon R513A
Waga [kg]	19
Przyłącze [BSP]	3/8"
Zasilanie [V/Ph/Hz]	230/1/50

Warianty produktu

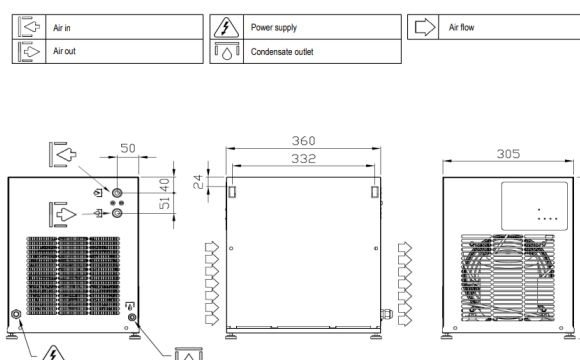
Indeks

Osuszacz sprężonego powietrza OMI ED 24 - wydajność 0,4 m³/min - ciśnienie 16 bar max - moc 0,12 kW ED 24

Cena

Ceny produktów widoczne dopiero po zalogowaniu. Jeżeli nie posiadasz konta, zarejestruj się.

Galeria



Opis produktu

Osuszacz sprężonego powietrza Dolomite ED 24

Dolomite ED 24 to kompaktowy osuszacz ziębniczy zaprojektowany do małych instalacji sprężonego powietrza, oferujący wydajność **0,4 m³/min** przy maksymalnym ciśnieniu **16 bar** i niskim zużyciu energii wynoszącym **0,12 kW**. Urządzenie skutecznie usuwa wilgoć, utrzymując punkt rosy klasy 4 zgodnie z normą ISO 8573-1, co zapewnia ochronę sprzętu pneumatycznego przed korozją i awariami.

Kompaktowa konstrukcja i łatwość obsługi sprawiają, że **ED 24 jest idealnym rozwiązaniem dla niewielkich zakładów i warsztatów**, które potrzebują niezawodnego i ekonomicznego osuszacza sprężonego powietrza.