



Kod produktu: **AF 30QF**

Gradacja filtra	QF - Filtracja pyłu
Wydajność [l/min]	500
Wydajność [m3/min]	30
Ciśnienie [bar]	7
Ciśnienie max [bar]	17
Przyłącze [BSP]	3/8"
Waga [kg]	0.6
Klasa filtracji zgodna z ISO 8573-1	3
Klasa filtracji oleju pozostałościowego ISO 8573-1	Brak
Temp. wlotowa [°C]	100
Nominalny spadek ciśnienia [bar]	0.09
Żywotność (godz.)	4000

## Warianty produktu

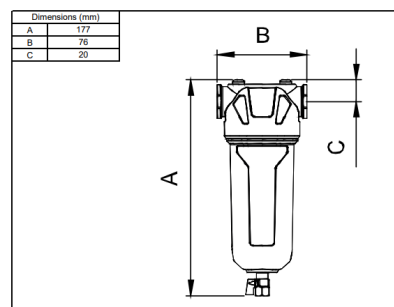
### Indeks

### Cena

Filtr sprężonego powietrza AF 30 QF; 0,5  
m3/min; 16 bar  
AF 30QF

Ceny produktów widoczne dopiero po zalogowaniu. Jeżeli nie posiadasz konta, zarejestruj się.

## Galeria



## Opis produktu

Filtr sprężonego powietrza OMI AF 30 QF

Model OMI AF 30 QF to kompaktowy filtr z nowoczesnej serii AF firmy OMI, przeznaczony do uzyskiwania bardzo wysokiej jakości sprężonego powietrza. Wersja QF (**filtr końcowy**, tzw. "sterile" lub "high efficiency") służy do usuwania bardzo drobnych cząstek stałych i aerozoli olejowych, stanowiąc końcowy etap filtracji.

#### Parametry techniczne:

- Wydajność: **0,5 m<sup>3</sup>/min**
- Ciśnienie maksymalne: **16 bar**
- Typ filtra: **QF** (filtr końcowy - dokładny)
- Obudowa: **aluminiowa** (odlew ciśnieniowy)

#### Cechy charakterystyczne:

- Nowa **konstrukcja minimalizująca spadki ciśnienia** nawet przy dużej skuteczności filtracji
- Innowacyjny system mocowania wkładu - szybka wymiana bez konieczności demontażu dodatkowych elementów
- Możliwość indywidualnej konfiguracji przyłącza dzięki systemowi adapterów
- Dostępna również wersja samej obudowy (bez elementu filtrującego)

Filtr **AF 30 QF** znajduje zastosowanie tam, gdzie wymagana jest najwyższa jakość sprężonego powietrza - np. w elektronice, przemyśle spożywczym, farmaceutycznym oraz przy zasilaniu precyzyjnych urządzeń pneumatycznych.