

Karta produktu: Filtr sprężonego powietrza AF 40 QF;  
0,67 m3/min; 16 bar



Kod produktu: AF 40QF

Gradacja filtra	QF - Filtracja pyłu
Wydajność [l/min]	667
Wydajność [m3/min]	40
Ciśnienie [bar]	7
Ciśnienie max [bar]	17
Przyłącze [BSP]	1/2"
Waga [kg]	0.6
Klasa filtracji zgodna z ISO 8573-1	3
Klasa filtracji oleju pozostałościowego ISO 8573-1	Brak
Temp. wlotowa [°C]	100
Nominalny spadek ciśnienia [bar]	0.1
Żywotność (godz.)	4000

## Warianty produktu

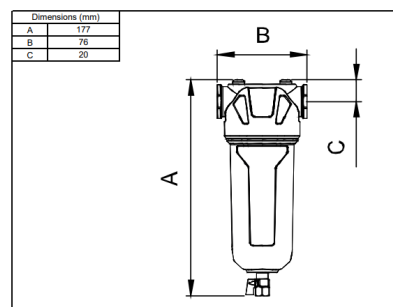
Indeks

Cena

Filtr sprężonego powietrza AF 40 QF; 0,67  
m3/min; 16 bar  
AF 40QF

Ceny produktów widoczne dopiero po zalogowaniu. Jeżeli nie posiadasz konta, zarejestruj się.

## Galeria



## Opis produktu

Filtr sprężonego powietrza OMI AF 40 QF

Model **AF 40 QF** to wysokowydajny filtr z serii AF firmy **OMI**, zaprojektowany do końcowego oczyszczania sprężonego powietrza z zapachów i oparów olejów. Wersja QF (**Quality Filter**) zawiera **wkład z aktywowanym węglem**, który zapewnia wyjątkową czystość medium.

#### Parametry techniczne:

- Wydajność: **0,67 m<sup>3</sup>/min**
- Maksymalne ciśnienie robocze: **16 bar**
- Typ filtra: **QF** (filtr z aktywnym węglem)
- Materiał obudowy: **odlew aluminiowy**

#### Cechy charakterystyczne:

- Skuteczne **usuwanie zapachów** oraz lotnych związków organicznych (LZO)
- Zastosowanie aktywnego węgla zapewnia najwyższy poziom czystości powietrza
- Innowacyjny system mocowania elementu filtrującego umożliwia szybką wymianę bez potrzeby demontażu dodatkowych elementów
- Minimalna strata ciśnienia dzięki zoptymalizowanemu przepływowi
- Możliwość konfiguracji adaptera filtra na życzenie

Filtr **AF 40 QF** stosowany jest jako filtr końcowy w instalacjach, gdzie wymagane jest absolutnie czyste powietrze – m.in. w przemyśle spożywczym, farmaceutycznym, elektronicznym oraz w laboratoriach.