

Karta produktu: Filtr sprężonego powietrza AF 260 QF;  
4,33 m3/min; 16 bar



Kod produktu: AF 260QF

Gradacja filtra	QF - Filtracja pyłu
Wydajność [l/min]	4333
Wydajność [m3/min]	260
Ciśnienie [bar]	7
Ciśnienie max [bar]	17
Przyłącze [BSP]	1"
Waga [kg]	2.1
Klasa filtracji zgodna z ISO 8573-1	3
Klasa filtracji oleju pozostałościowego ISO 8573-1	Brak
Temp. wlotowa [°C]	100
Nominalny spadek ciśnienia [bar]	0.11
Żywotność (godz.)	4000

## Warianty produktu

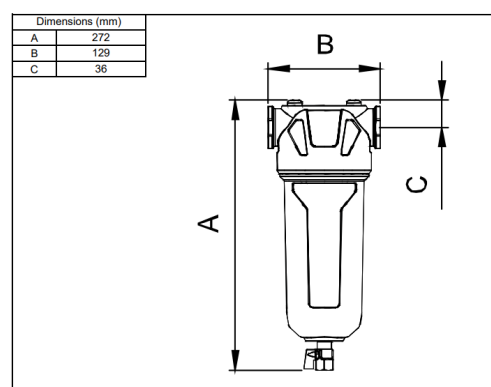
Indeks

Cena

Filtr sprężonego powietrza AF 260 QF; 4,33  
m3/min; 16 bar  
AF 260QF

Ceny produktów widoczne dopiero po zalogowaniu. Jeżeli nie posiadasz konta, zarejestruj się.

## Galeria



## Opis produktu

Filtr sprężonego powietrza OMI AF 260 QF

Model **AF 260 QF** to wysokiej klasy filtr **firmy OMI**, przeznaczony do końcowej filtracji sprężonego powietrza, wymagającej bardzo wysokiego poziomu czystości. Wersja QF (Quick Filter) stosowana jest **do usuwania najdrobniejszych cząstek oleju oraz pyłów**, gwarantując powietrze niemal wolne od zanieczyszczeń.

#### Dane techniczne:

- Wydajność przepływu: **4,33 m<sup>3</sup>/min**
- Maksymalne ciśnienie robocze: **16 bar**
- Typ: QF - **filtr dokładny** (końcowy)
- Obudowa: **aluminiowa**, wykonana metodą odlewu ciśnieniowego

#### Najważniejsze cechy:

- Wysoka efektywność filtracji – usuwa cząstki stałe **do 0,01 mikrona** oraz mgłę olejową.
- **Minimalny spadek ciśnienia** dzięki zoptymalizowanemu przepływowi.
- Innowacyjny system mocowania wkładu – szybka wymiana bez potrzeby kontaktu z elementem filtracyjnym.
- Możliwość konfiguracji adaptera głowicy na życzenie.
- Korpus dostępny również bez wkładu filtrującego.

Filtr **AF 260 QF** przeznaczony jest do końcowego oczyszczania sprężonego powietrza w aplikacjach wymagających wysokiej czystości – takich jak przemysł spożywczy, farmaceutyczny, elektroniczny oraz wszędzie tam, gdzie nawet minimalne zanieczyszczenia mogą mieć krytyczny wpływ na jakość procesów.

---