

Karta produktu: Filtr sprężonego powietrza AF 1000 QF;
16,67 m3/min; 16 bar



Kod produktu: **AF 1000QF**

Gradacja filtra	QF - Filtracja pyłu
Wydajność [l/min]	16667
Wydajność [m3/min]	1000
Ciśnienie [bar]	7
Ciśnienie max [bar]	17
Przyłącze [BSP]	2"
Waga [kg]	5.3
Klasa filtracji zgodna z ISO 8573-1	3
Klasa filtracji oleju pozostałościowego ISO 8573-1	Brak
Temp. wlotowa [°C]	100
Nominalny spadek ciśnienia [bar]	0.1
Żywotność (godz.)	4000

Warianty produktu

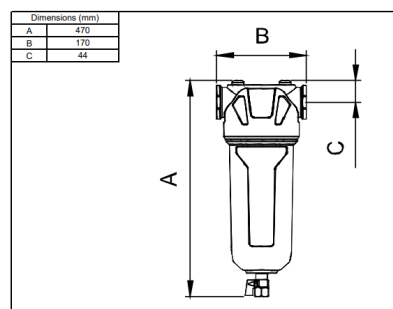
Indeks

Cena

Filtr sprężonego powietrza AF 1000 QF; 16,67
m3/min; 16 bar
AF 1000QF

Ceny produktów widoczne dopiero po zalogowaniu. Jeżeli nie posiadasz konta, zarejestruj się.

Galeria



Opis produktu

Filtr sprężonego powietrza OMI AF 1000 QF

Filtr OMI AF 1000 QF należy do innowacyjnej serii AF, zaprojektowanej z myślą o maksymalnej wydajności oraz wygodzie użytkowania w instalacjach sprężonego powietrza. Model ten przeznaczony jest do dokładnej filtracji (typ QF), **usuwając cząstki stałe**, olej i aerozole z bardzo wysoką skutecznością.

Dane techniczne:

- Wydajność: **16,67 m³/min**
- Maksymalne ciśnienie robocze: **16 bar**
- Typ filtra: QF - **filtr dokładny**
- Obudowa: **odlew aluminiowy**

Cechy charakterystyczne:

- Zoptymalizowana konstrukcja korpusu minimalizuje spadek ciśnienia, co przekłada się na oszczędność energii i lepszą efektywność całej instalacji pneumatycznej.
- Innowacyjny mechanizm blokowania wkładu umożliwia jego łatwą wymianę bez konieczności demontażu dolnej części obudowy i bez kontaktu z samym wkładem.
- Możliwość zastosowania adaptera pomiędzy głowicą filtra a wkładem, co pozwala dostosować konfigurację do indywidualnych potrzeb użytkownika.
- Dostępna opcja zakupu obudowy bez elementu filtracyjnego.

OMI AF 1000 QF to filtr dokładny, stosowany w miejscach, gdzie wymagana jest wysoka jakość sprężonego powietrza – np. w automatyce precyzyjnej, malowaniu proszkowym, elektronice czy przemyśle spożywczym. Skutecznie usuwa cząstki stałe **do 0,01 mikrona** i minimalizuje zawartość oleju.