

Karta produktu: Filtr sprężonego powietrza AF 40 PF;
0,67 m3/min; 16 bar



Kod produktu: **AF 40PF**

Gradacja filtra

PF - Filtracja ochronna ogólnego przeznaczenia

Wydajność [l/min]	667
Wydajność [m3/min]	40
Ciśnienie [bar]	7
Ciśnienie max [bar]	17
Przyłącze [BSP]	1/2"
Waga [kg]	0.6
Klasa filtracji zgodna z ISO 8573-1	2
Klasa filtracji oleju pozostałościowego ISO 8573-1	2
Temp. wlotowa [°C]	100
Nominalny spadek ciśnienia [bar]	0.1
Żywotność (godz.)	4000

Warianty produktu

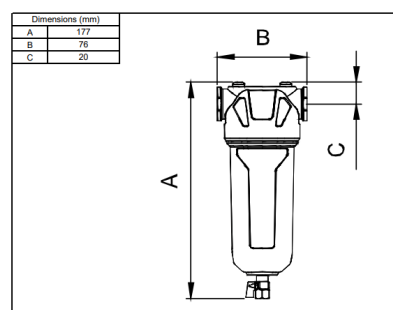
Indeks

Cena

Filtr sprężonego powietrza AF 40 PF; 0,67 m3/min; 16 bar
AF 40PF

Ceny produktów widoczne dopiero po zalogowaniu. Jeżeli nie posiadasz konta, zarejestruj się.

Galeria



Opis produktu

Filtr sprężonego powietrza OMI AF 40 PF

Model **AF 40 PF** to precyzyjny filtr z serii AF firmy **OMI**, przeznaczony do skutecznego usuwania drobnych cząstek stałych oraz pozostałości oleju z instalacji sprężonego powietrza. Wersja **PF (Precyzyjny Filtr)** zapewnia bardzo dokładną filtrację na poziomie **0,01 mikrona**.

Parametry techniczne:

- Wydajność: **0,67 m³/min**
- Maksymalne ciśnienie robocze: **16 bar**
- Typ filtra: **PF** (precyzyjny filtr cząstek)
- Materiał obudowy: **odlew aluminiowy**

Cechy charakterystyczne:

- Bardzo **wysoka skuteczność filtracji** cząstek stałych i mgły olejowej
- **Minimalne straty ciśnienia** dzięki zoptymalizowanej konstrukcji
- Nowy system mocowania wkładu filtracyjnego umożliwiającą szybką i łatwą wymianę bez konieczności kontaktu z elementem filtrującym
- Obudowa filtra przystosowana do personalizacji adaptera na życzenie
- Możliwość zakupu samych obudów bez elementu filtrującego

Filtr **AF 40 PF** jest idealnym rozwiązaniem w aplikacjach, które wymagają **wysokiej czystości powietrza**, takich jak przemysł spożywczy, elektroniczny, farmaceutyczny i lakierniczy.
