



Kod produktu: **AF 75PF**

Gradacja filtra

PF - Filtracja ochronna ogólnego przeznaczenia

Wydajność [l/min]	1250
Wydajność [m3/min]	75
Ciśnienie [bar]	7
Ciśnienie max [bar]	17
Przyłącze [BSP]	3/4"
Waga [kg]	1.1
Klasa filtracji zgodna z ISO 8573-1	2
Klasa filtracji oleju pozostałościowego ISO 8573-1	2
Temp. wlotowa [°C]	100
Nominalny spadek ciśnienia [bar]	0.09
Żywotność (godz.)	4000

Warianty produktu

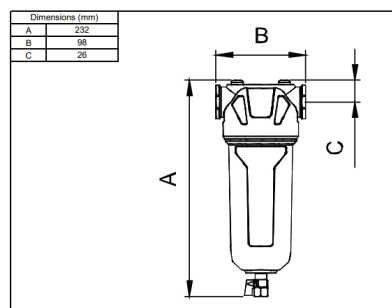
Indeks

Cena

Filtr sprężonego powietrza AF 75 PF; 1,25 m3/min; 16 bar
AF 75PF

Ceny produktów widoczne dopiero po zalogowaniu. Jeżeli nie posiadasz konta, zarejestruj się.

Galeria



Opis produktu

Filtr sprężonego powietrza OMI AF 75 PF

Model **AF 75 PF** to precyzyjny filtr PF z serii AF firmy **OMI**, zaprojektowany do skutecznego usuwania bardzo drobnych cząstek stałych i aerozoli olejowych w aplikacjach wymagających najwyższej jakości sprężonego powietrza.

Parametry techniczne:

- Wydajność: **1,25 m³/min**
- Maksymalne ciśnienie robocze: **16 bar**
- Typ filtra: PF (filtr ultradokładny – precyzyjna filtracja)
- Materiał obudowy: odlew aluminiowy

Cechy wyróżniające:

- Nowoczesna konstrukcja zapewniająca bardzo **niski spadek ciśnienia**
- Innowacyjny system blokady wkładu umożliwiający jego szybką i czystą wymianę
- Kompaktowa budowa, brak potrzeby dodatkowej przestrzeni montażowej od dołu
- Obudowy dostępne również jako puste (bez elementów filtrujących)
- Separacja cząstek stałych \geq **0,01 μm**
- Pozostałości olejowe \leq **0,001 mg/m³**

Filtr **AF 75 PF** rekomendowany jest do końcowych etapów oczyszczania sprężonego powietrza, m.in. przed urządzeniami pomiarowymi, w przemyśle farmaceutycznym, spożywczym, elektronicznym oraz w aplikacjach laboratoryjnych.