

Karta produktu: Filtr sprężonego powietrza AF 190 PF;
3,17 m3/min; 16 bar



Kod produktu: **AF 190PF**

Gradacja filtra

PF - Filtracja ochronna ogólnego przeznaczenia

Wydajność [l/min]	3167
Wydajność [m3/min]	190
Ciśnienie [bar]	7
Ciśnienie max [bar]	17
Przyłącze [BSP]	1"
Waga [kg]	2.1
Klasa filtracji zgodna z ISO 8573-1	2
Klasa filtracji oleju pozostałościowego ISO 8573-1	2
Temp. wlotowa [°C]	100
Nominalny spadek ciśnienia [bar]	0.1
Żywotność (godz.)	4000

Warianty produktu

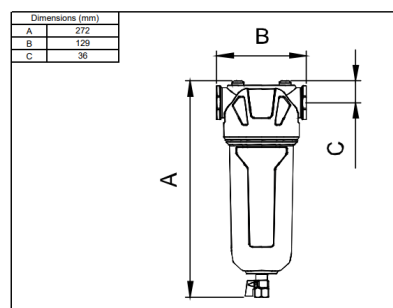
Indeks

Cena

Filtr sprężonego powietrza AF 190 PF; 3,17 m3/min; 16 bar
AF 190PF

Ceny produktów widoczne dopiero po zalogowaniu. Jeżeli nie posiadasz konta, zarejestruj się.

Galeria



Opis produktu

Filtr sprężonego powietrza OMI AF 190 PF

Filtr AF 190 PF marki OMI to model przeznaczony do usuwania zanieczyszczeń stałych oraz drobnych cząstek oleju i wody w formie aerozolu, w typowej filtracji wstępnej (Pre Filter).

Dane techniczne:

- Wydajność przepływu: **3,17 m³/min**
- Maksymalne ciśnienie robocze: **16 bar**
- Typ filtra: PF – **filtr wstępny** (pre-filter)
- Materiał obudowy: odlew **aluminiowy**

Charakterystyka:

- **Niskie spadki ciśnienia**, dzięki zoptymalizowanej konstrukcji wewnętrznej.
- Innowacyjny system mocowania wkładu umożliwia jego szybką i czystą wymianę bez potrzeby kontaktu z elementem filtrującym.
- Kompaktowa i solidna obudowa, odporna na działanie ciśnienia i warunków pracy.
- Wysoka skuteczność usuwania cząstek stałych i kondensatu z oleju i wody.
- **Możliwość konfiguracji głowicy filtra z adapterem na zamówienie.**

Filtr AF 190 PF znajduje zastosowanie jako pierwszy etap oczyszczania w systemach sprężonego powietrza w przemyśle ogólnym, pneumatyce, lakiernictwie, mechanice precyzyjnej czy automatyce przemysłowej — wszędzie tam, gdzie wymagana jest ochrona kolejnych elementów instalacji przed większymi zanieczyszczeniami.
