

Karta produktu: Filtr sprężonego powietrza AF 260 PF;  
4,33 m<sup>3</sup>/min; 16 bar



Kod produktu: **AF 260PF**

Gradacja filtra

**PF - Filtracja ochronna ogólnego przeznaczenia**

|  |      |
|--|------|
| Wydajność [l/min]                                  | 4333 |
| Wydajność [m <sup>3</sup> /min]                    | 260  |
| Ciśnienie [bar]                                    | 7    |
| Ciśnienie max [bar]                                | 17   |
| Przyłącze [BSP]                                    | 1"   |
| Waga [kg]  | 2.1  |
| Klasa filtracji zgodna z ISO 8573-1                | 2    |
| Klasa filtracji oleju pozostałościowego ISO 8573-1 | 2    |
| Temp. wlotowa [°C]                                 | 100  |
| Nominalny spadek ciśnienia [bar]                   | 0.11 |
| Żywotność (godz.)                                  | 4000 |

## Warianty produktu

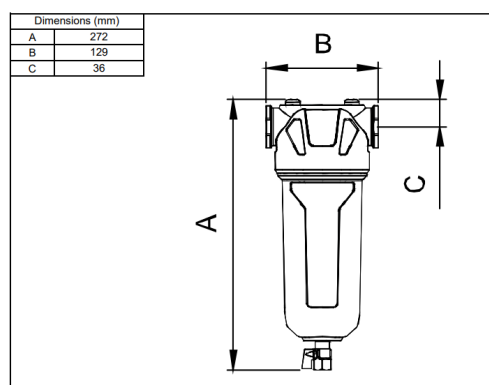
Indeks

Cena

Filtr sprężonego powietrza AF 260 PF; 4,33 m<sup>3</sup>/min; 16 bar  
AF 260PF

Ceny produktów widoczne dopiero po zalogowaniu. Jeżeli nie posiadasz konta, zarejestruj się.

## Galeria



## Opis produktu

## Filtr sprężonego powietrza OMI AF 260 PF

Model **AF 260 PF** należy do innowacyjnej **firmy OMI**, oferującej nowoczesne rozwiązania konstrukcyjne w zakresie uzdatniania sprężonego powietrza. Wersja PF (Pre Filter) przeznaczona jest do **wstępnej filtracji i usuwania większych cząstek stałych** oraz kondensatu.

### Dane techniczne:

- Wydajność przepływu: **4,33 m<sup>3</sup>/min**
- Maksymalne ciśnienie robocze: **16 bar**
- Typ: PF – **filtr wstępny**
- Obudowa: **odlew aluminiowy**, malowany proszkowo

### Cechy charakterystyczne:

- Bardzo niski spadek ciśnienia dzięki zoptymalizowanej geometrii przepływu.
- Innowacyjny system mocowania wkładu filtracyjnego – szybka wymiana bez potrzeby demontażu całego filtra.
- Filtracja cząstek stałych do wielkości 3 mikronów.
- Skuteczne zatrzymywanie kondensatu i większych zanieczyszczeń mechanicznych.
- Dostępność korpusu bez elementu filtracyjnego – możliwość personalizacji wkładu.

Filtr **AF 260 PF** idealnie nadaje się **do ochrony układów pneumatycznych**, sprężarek i osuszaczy przed zanieczyszczeniami stałymi oraz cząstkami oleju w instalacjach o średnim przepływie. Stosowany jako **pierwszy stopień filtracji** w wielostopniowych systemach uzdatniania powietrza.

---