

Karta produktu: Filtr sprężonego powietrza AF 400 PF;
6,67 m3/min; 16 bar



Kod produktu: **AF 400PF**

Gradacja filtra

PF - Filtracja ochronna ogólnego przeznaczenia

Wydajność [l/min]	6667
Wydajność [m3/min]	400
Ciśnienie [bar]	7
Ciśnienie max [bar]	17
Przyłącze [BSP]	1 1/2"
Waga [kg]	2.4
Klasa filtracji zgodna z ISO 8573-1	2
Klasa filtracji oleju pozostałościowego ISO 8573-1	2
Temp. wlotowa [°C]	100
Nominalny spadek ciśnienia [bar]	0.1
Żywotność (godz.)	4000

Warianty produktu

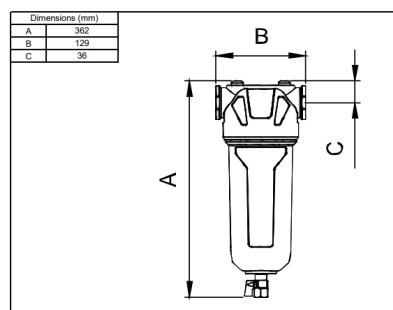
Indeks

Cena

Filtr sprężonego powietrza AF 400 PF; 6,67 m3/min; 16 bar
AF 400PF

Ceny produktów widoczne dopiero po zalogowaniu. Jeżeli nie posiadasz konta, zarejestruj się.

Galeria



Opis produktu

Filtr sprężonego powietrza OMI AF 400 PF

Model **AF 400 PF** to część nowoczesnej serii filtrów AF firmy **OMI**, wykonanych z trwałego odlewanego aluminium. Wersja **PF** (Pre Filter) przeznaczona jest do wstępnej filtracji sprężonego powietrza – skutecznie usuwa większe cząstki stałe oraz kondensaty cieczy, chroniąc kolejne elementy systemu filtracyjnego.

Parametry techniczne:

- Wydajność: **6,67 m³/min**
- Maksymalne ciśnienie robocze: **16 bar**
- Typ filtra: PF (**filtr wstępny**)
- Materiał obudowy: **odlew aluminiowy**

Cechy charakterystyczne:

- Skuteczność usuwania cząstek stałych $\geq 1 \mu\text{m}$
- Redukcja oleju do poziomu $\leq 0,5 \text{ mg/m}^3$
- Bardzo niski spadek ciśnienia dzięki zoptymalizowanemu przepływowi
- System szybkiej wymiany wkładu bez kontaktu z elementem filtrującym
- Możliwość zakupu obudowy bez elementu filtrującego

Filtr AF 400 PF znajduje zastosowanie jako pierwszy stopień uzdatniania sprężonego powietrza – idealny do ochrony bardziej precyzyjnych filtrów (HF, QF) oraz urządzeń pneumatycznych przed zanieczyszczeniami mechanicznymi i kondensatem.