

Karta produktu: Filtr sprężonego powietrza AF 500 PF;
8,33 m³/min; 16 bar



Kod produktu: **AF 500PF**

Gradacja filtra

PF - Filtracja ochronna ogólnego przeznaczenia

Wydajność [l/min]	8333
Wydajność [m ³ /min]	500
Ciśnienie [bar]	7
Ciśnienie max [bar]	17
Przyłącze [BSP]	1 1/2"
Waga [kg]	2.4
Klasa filtracji zgodna z ISO 8573-1	2
Klasa filtracji oleju pozostałościowego ISO 8573-1	2
Temp. wlotowa [°C]	100
Nominalny spadek ciśnienia [bar]	0.11
Żywotność (godz.)	4000

Warianty produktu

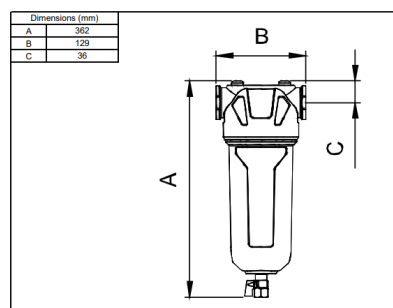
Indeks

Cena

Filtr sprężonego powietrza AF 500 PF; 8,33 m³/min; 16 bar
AF 500PF

Ceny produktów widoczne dopiero po zalogowaniu. Jeżeli nie posiadasz konta, zarejestruj się.

Galeria



Opis produktu

Filtr sprężonego powietrza OMI AF 500 PF

Model **AF 500 PF** należy do serii AF firmy **OMI** – nowoczesnej linii filtrów wykonanych z odlewu aluminiowego, zaprojektowanych z myślą o skutecznej filtracji sprężonego powietrza przy minimalnych stratach ciśnienia. Wersja PF (Pre Filter) pełni rolę **filtra wstępnego, zatrzymującego większe cząstki stałe** oraz kondensat.

Parametry techniczne:

- Wydajność: **8,33 m³/min**
- Maksymalne ciśnienie robocze: **16 bar**
- Typ filtra: PF (**filtr wstępny**)
- Materiał korpusu: **odlew aluminiowy**

Cechy konstrukcyjne:

- Nowy kształt obudowy **redukujący spadki ciśnienia**
- System szybkiej wymiany wkładu filtrującego – bez potrzeby dodatkowej przestrzeni montażowej
- Opcjonalna konfiguracja głowicy z adapterem na zamówienie
- Wersja bez elementu filtrującego dostępna osobno
- Separacja cząstek stałych $\geq 1 \mu\text{m}$
- Pozostałości olejowe $\leq 0,5 \text{ mg/m}^3$

Filtr **AF 500 PF** przeznaczony jest **do usuwania większych zanieczyszczeń stałych** oraz cząstek oleju z instalacji sprężonego powietrza – stanowi pierwszy stopień filtracji w systemach pneumatycznych dla przemysłu ogólnego, motoryzacyjnego, czy energetycznego.