

Karta produktu: Filtr sprężonego powietrza AF 800 PF;
13,33 m³/min; 16 bar



Kod produktu: **AF 800PF**

Gradacja filtra

PF - Filtracja ochronna ogólnego przeznaczenia

Wydajność [l/min]	13333
Wydajność [m ³ /min]	800
Ciśnienie [bar]	7
Ciśnienie max [bar]	17
Przyłącze [BSP]	2"
Waga [kg]	5.2
Klasa filtracji zgodna z ISO 8573-1	2
Klasa filtracji oleju pozostałościowego ISO 8573-1	2
Temp. wlotowa [°C]	100
Nominalny spadek ciśnienia [bar]	0.11
Żywotność (godz.)	4000

Warianty produktu

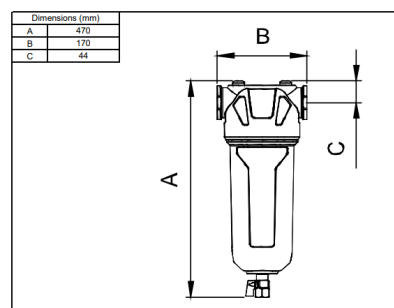
Indeks

Cena

Filtr sprężonego powietrza AF 800 PF; 13,33 m³/min; 16 bar
AF 800PF

Ceny produktów widoczne dopiero po zalogowaniu. Jeżeli nie posiadasz konta, zarejestruj się.

Galeria



Opis produktu

Filtr sprężonego powietrza OMI AF 800 PF

Model **AF 800 PF** z serii AF firmy **OMI** to precyzyjny filtr typu PF, przeznaczony **do usuwania bardzo drobnych cząstek stałych**, aerozoli olejowych oraz wody ze sprężonego powietrza. Charakteryzuje się wysoką skutecznością filtracji przy zachowaniu niskiego spadku ciśnienia.

Parametry techniczne:

- Wydajność: **13,33 m³/min**
- Maksymalne ciśnienie robocze: **16 bar**
- Typ filtra: PF (**filtr dokładny** - precyzyjna filtracja powietrza)
- Materiał obudowy: **odlew aluminiowy**

Cechy wyróżniające:

- **Niski spadek ciśnienia** przy wysokim stopniu filtracji
- System szybkiego montażu/demontażu wkładu bez potrzeby kontaktu z elementem filtrującym
- Obudowa dostępna również jako pusta (bez wkładu)
- Możliwość indywidualnej konfiguracji adaptera
- Zdolność usuwania cząstek stałych **do 0,01 mikrona**
- Pozostałości oleju w sprężonym powietrzu **≤ 0,01 mg/m³**

Filtr **OMI AF 800 PF** stosowany jest w aplikacjach wymagających bardzo czystego sprężonego powietrza - m.in. w przemyśle spożywczym, farmaceutycznym, elektronicznym oraz w instalacjach pneumatycznych o podwyższonych wymaganiach jakościowych.