



Kod produktu: **AF 1560PF**

Gradacja filtra

**PF - Filtracja ochronna ogólnego przeznaczenia**

Wydajność [l/min]	26000
Wydajność [m3/min]	1560
Ciśnienie [bar]	7
Ciśnienie max [bar]	17
Przyłącze [BSP]	3"
Waga [kg]	10.7
Klasa filtracji zgodna z ISO 8573-1	2
Klasa filtracji oleju pozostałościowego ISO 8573-1	2
Temp. wlotowa [°C]	100
Nominalny spadek ciśnienia [bar]	0.1
Żywotność (godz.)	4000

## Warianty produktu

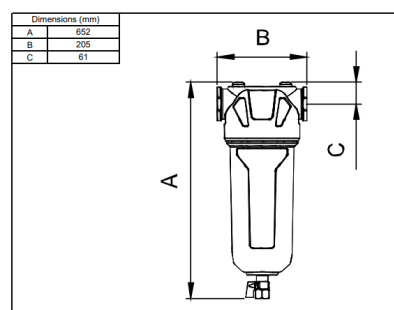
Indeks

Cena

Filtr sprężonego powietrza AF 1560 PF; 26 m3/min; 16 bar  
AF 1560PF

Ceny produktów widoczne dopiero po zalogowaniu. Jeżeli nie posiadasz konta, zarejestruj się.

## Galeria



## Opis produktu

## Filtr sprężonego powietrza OMI AF 1560 PF

Model **AF 1560 PF** to solidny i wydajny filtr z nowoczesnej serii AF marki OMI, przeznaczony do efektywnego oczyszczania sprężonego powietrza z cząstek stałych, wody oraz częściowo z olejów. Wersja PF (Pre Filter) działa jako **filtr wstępny**, chroniąc urządzenia końcowe oraz kolejne etapy uzdatniania powietrza.

### Dane techniczne:

- Wydajność nominalna: **26 m<sup>3</sup>/min**
- Ciśnienie maksymalne: **16 bar**
- Typ filtra: PF - **filtr wstępny** (Pre Filter)
- Materiał obudowy: odlew **alumiowy**

### Cechy charakterystyczne:

- Niskie opory przepływu, nawet przy dużych wydajnościach.
- Innowacyjny mechanizm mocowania wkładu pozwala na jego szybką i bezpieczną wymianę bez potrzeby demontażu dolnej części obudowy.
- Głowica filtra z możliwością indywidualnej konfiguracji przyłącza (na zamówienie).
- Możliwość zakupu obudowy bez wkładu filtrującego.

Filtr **AF 1560 PF** idealnie sprawdza się jako pierwszy etap oczyszczania sprężonego powietrza w instalacjach przemysłowych.

**Zatrzymuje cząstki stałe powyżej 3 µm** oraz redukuje zawartość cieczy i większych zanieczyszczeń mechanicznych, wydłużając żywotność filtrów dokładniejszych i urządzeń pneumatycznych.