



Kod produktu: **AF 1830PF**

Gradacja filtra

PF - Filtracja ochronna ogólnego przeznaczenia

Wydajność [l/min]	30500
Wydajność [m3/min]	1830
Ciśnienie [bar]	7
Ciśnienie max [bar]	17
Przyłącze [BSP]	3"
Waga [kg]	10.7
Klasa filtracji zgodna z ISO 8573-1	2
Klasa filtracji oleju pozostałościowego ISO 8573-1	2
Temp. wlotowa [°C]	100
Nominalny spadek ciśnienia [bar]	0.11
Żywotność (godz.)	4000

Warianty produktu

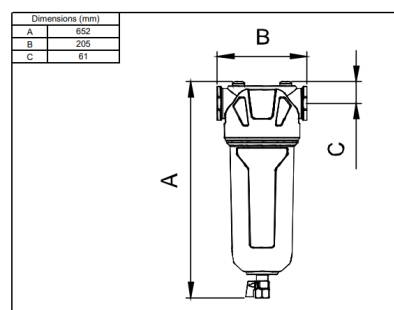
Indeks

Cena

Filtr sprężonego powietrza AF 1830 PF; 30,5 m3/min; 16 bar
AF 1830PF

Ceny produktów widoczne dopiero po zalogowaniu. Jeżeli nie posiadasz konta, zarejestruj się.

Galeria



Opis produktu

Filtr sprężonego powietrza OMI AF 1830 PF

Model **AF 1830 PF** z serii AF firmy OMI to profesjonalny filtr sprężonego powietrza zaprojektowany do skutecznego **usuwania cząstek stałych i aerozoli olejowych** ze sprężonego medium. Wersja PF (Pre Filter) dedykowana jest do wstępnej filtracji, chroniąc dalsze elementy systemu przed zanieczyszczeniami mechanicznymi oraz nadmiernym obciążeniem.

Dane techniczne:

- Wydajność przepływu: **30,5 m³/min**
- Ciśnienie robocze: do **16 bar**
- Typ elementu filtrującego: PF – **filtr wstępny**
- Obudowa: odlew **aluminiowy**, malowany proszkowo

Najważniejsze cechy:

- Efektywna **separacja większych cząstek stałych oraz cieczy** (np. oleju, kondensatu).
- **Niski spadek ciśnienia**, zapewniający oszczędność energii.
- Innowacyjna konstrukcja umożliwia szybki dostęp do wkładu bez potrzeby używania narzędzi.
- Zoptymalizowany układ przepływu minimalizuje turbulencje i zapewnia **równomierną filtrację**.
- Możliwość konfiguracji przyłącza lub głowicy pod specyficzne wymagania instalacji.

Filtr **AF 1830 PF** idealnie sprawdza się jako pierwszy stopień filtracji w instalacjach sprężonego powietrza – przed filtrami dokładnymi i adsorpcyjnymi. Znajduje zastosowanie m.in. w przemyśle maszynowym, motoryzacyjnym, energetycznym i spożywczym.