



Kod produktu: **AF 2700PF**

Gradacja filtra

PF - Filtracja ochronna ogólnego przeznaczenia

Wydajność [l/min]	45000
Wydajność [m ³ /min]	2700
Ciśnienie [bar]	7
Ciśnienie max [bar]	17
Przyłącze [BSP]	3"
Waga [kg]	13.7
Klasa filtracji zgodna z ISO 8573-1	2
Klasa filtracji oleju pozostałościowego ISO 8573-1	2
Temp. wlotowa [°C]	100
Nominalny spadek ciśnienia [bar]	0.11
Żywotność (godz.)	4000

Warianty produktu

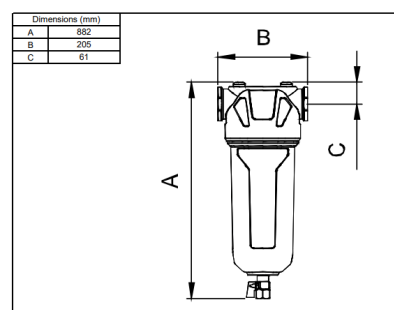
Indeks

Cena

Filtr sprężonego powietrza AF 2700 PF; 45,33 m³/min; 16 bar
AF 2700PF

Ceny produktów widoczne dopiero po zalogowaniu. Jeżeli nie posiadasz konta, zarejestruj się.

Galeria



Opis produktu

Filtr sprężonego powietrza OMI AF 2700 PF

Model **AF 2700 PF** to filtr z serii AF marki OMI, przeznaczony do usuwania pyłów oraz cząstek stałych ze sprężonego powietrza. Typ PF (Particulate Filter) idealnie sprawdza się jako filtr wstępny lub końcowy w instalacjach pneumatycznych wymagających ochrony urządzeń końcowych przed drobnymi zanieczyszczeniami.

Dane techniczne:

- Wydajność przepływu: **45,33 m³/min**
- Ciśnienie robocze maksymalne: **16 bar**
- Typ filtra: **PF** (filtr cząstek stałych)
- Materiał korpusu: **odlew aluminiowy**

Cechy wyróżniające:

- Wysoka skuteczność filtracji cząstek stałych o wielkości **do 1 µm**
- Niski opór przepływu, zapewniający **minimalne spadki ciśnienia**
- Intuicyjny system mocowania wkładu, który nie wymaga dodatkowego miejsca pod filtrem
- Nowoczesna konstrukcja objęta zgłoszeniem patentowym
- Możliwość konfiguracji przyłączy i adaptacji do różnych systemów

Filtr **AF 2700 PF** znajduje zastosowanie w instalacjach, gdzie wymagane jest oczyszczanie powietrza z drobnych cząstek pyłu — w przemyśle ogólnym, automatyce, liniach pakujących, systemach sterowania oraz jako zabezpieczenie osuszaczy.
