



Kod produktu: **AF 30HF**

Gradacja filtra

**HF - Wysokowydajna filtracja do usuwania**

	<b>oleju</b>
Wydajność [l/min]	<b>500</b>
Wydajność [m3/min]	<b>30</b>
Ciśnienie [bar]	<b>7</b>
Ciśnienie max [bar]	<b>17</b>
Przyłącze [BSP]	<b>3/8"</b>
Waga [kg]	<b>0.6</b>
Klasa filtracji zgodna z ISO 8573-1	<b>1</b>
Klasa filtracji oleju pozostałościowego ISO 8573-1	<b>1</b>
Temp. wlotowa [°C]	<b>100</b>
Nominalny spadek ciśnienia [bar]	<b>0.09</b>
Żywotność (godz.)	<b>4000</b>

## Warianty produktu

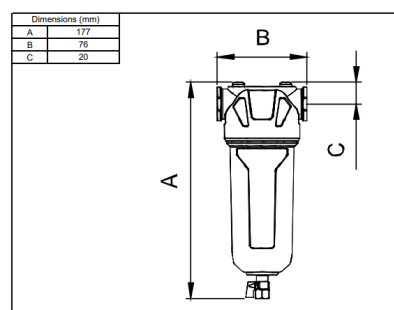
Indeks

Cena

Filtr sprężonego powietrza AF 30 HF; 0,5  
m3/min; 16 bar  
AF 30HF

Ceny produktów widoczne dopiero po zalogowaniu. Jeżeli nie posiadasz konta, zarejestruj się.

## Galeria



## Opis produktu

## Filtr sprężonego powietrza OMI AF 30 HF

Model **AF 30 HF** należy do serii nowoczesnych filtrów ciśnieniowych AF firmy OMI, przeznaczonych do skutecznego oczyszczania sprężonego powietrza w instalacjach niskiej i średniej wydajności. Wersja HF (High Efficiency Filter) służy do dokładnej filtracji cząstek stałych i resztek oleju z bardzo wysoką skutecznością.

### Parametry techniczne:

- Wydajność: **0,5 m<sup>3</sup>/min**
- Maksymalne ciśnienie robocze: **16 bar**
- Typ filtra: HF (wysokiej skuteczności)
- Materiał obudowy: odlew aluminiowy

### Cechy charakterystyczne:

- Nowa konstrukcja zapewniająca minimalny spadek ciśnienia
- Innowacyjny system mocowania wkładu umożliwia szybką wymianę filtra bez potrzeby dodatkowego miejsca lub kontaktu z elementem filtrującym
- Możliwość indywidualnej konfiguracji przyłącza dzięki zastosowaniu adaptera
- Dostępne również wersje obudowy bez elementu filtrującego

Filtr **AF 30 HF** sprawdza się w aplikacjach wymagających czystego sprężonego powietrza o wysokiej jakości, np. w automatyce przemysłowej, urządzeniach pomiarowych, laboratoriach czy precyzyjnych układach pneumatycznych.