



Kod produktu: **AF 40HF**

Gradacja filtra

HF - Wysokowydajna filtracja do usuwania

	oleju
Wydajność [l/min]	667
Wydajność [m3/min]	40
Ciśnienie [bar]	7
Ciśnienie max [bar]	17
Przyłącze [BSP]	1/2"
Waga [kg]	0.6
Klasa filtracji zgodna z ISO 8573-1	1
Klasa filtracji oleju pozostałościowego ISO 8573-1	1
Temp. wlotowa [°C]	100
Nominalny spadek ciśnienia [bar]	0.1
Żywotność (godz.)	4000

Warianty produktu

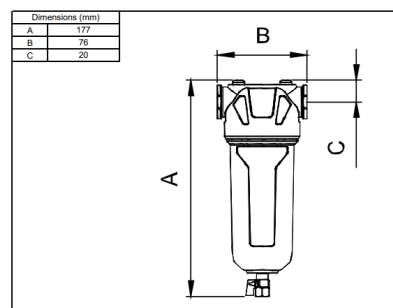
Indeks

Cena

Filtr sprężonego powietrza AF 40 HF; 0,67
m3/min; 16 bar
AF 40HF

Ceny produktów widoczne dopiero po zalogowaniu. Jeżeli nie posiadasz konta, zarejestruj się.

Galeria



Opis produktu

Filtr sprężonego powietrza OMI AF 40 HF

Model **AF 40 HF** to wysokowydajny filtr z serii AF firmy **OMI**, zaprojektowany do usuwania bardzo drobnych zanieczyszczeń i cząstek oleju z układów sprężonego powietrza. Wersja HF (**High Efficiency Filter**) oferuje wyższą dokładność filtracji niż standardowe modele koalescencyjne.

Parametry techniczne:

- Wydajność: **0,67 m³/min**
- Ciśnienie maksymalne: **16 bar**
- Typ filtra: **HF (filtr wysokiej skuteczności)**
- Obudowa: **odlew aluminiowy**

Najważniejsze cechy:

- Bardzo **niski spadek ciśnienia** przy wysokiej skuteczności filtracji
- Innowacyjna **konstrukcja ułatwiająca wymianę wkładu** bez konieczności kontaktu z filtrem
- System blokowania wkładu eliminujący potrzebę dodatkowej przestrzeni pod filtrem
- Możliwość zamówienia wersji z adapterem dopasowanym do instalacji
- Obudowy dostępne również osobno (bez wkładów filtracyjnych)

Filtr **AF 40 HF** znajduje zastosowanie tam, gdzie niezbędna jest wysoka czystość sprężonego powietrza – np. w branży elektronicznej, spożywczej, medycznej i farmaceutycznej.