



Kod produktu: **AF 75HF**

Gradacja filtra

HF - Wysokowydajna filtracja do usuwania

	oleju
Wydajność [l/min]	1250
Wydajność [m3/min]	75
Ciśnienie [bar]	7
Ciśnienie max [bar]	17
Przyłącze [BSP]	3/4"
Waga [kg]	1.1
Klasa filtracji zgodna z ISO 8573-1	1
Klasa filtracji oleju pozostałościowego ISO 8573-1	1
Temp. wlotowa [°C]	100
Nominalny spadek ciśnienia [bar]	0.09
Żywotność (godz.)	4000

Warianty produktu

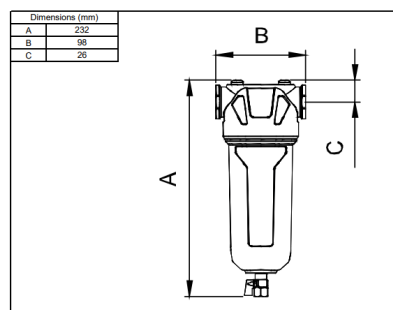
Indeks

Cena

Filtr sprężonego powietrza AF 75 HF; 1,25
m3/min; 16 bar
AF 75HF

Ceny produktów widoczne dopiero po zalogowaniu. Jeżeli nie posiadasz konta, zarejestruj się.

Galeria



Opis produktu

Filtr sprężonego powietrza OMI AF 75 HF

Model **AF 75 HF** to wysokowydajny filtr dokładny typu HF z nowej serii AF firmy **OMI**, wykonany z odlewu aluminiowego. Zapewnia skuteczne usuwanie cząstek stałych oraz aerozoli olejowych z układów sprężonego powietrza w zastosowaniach przemysłowych wymagających wysokiej czystości medium.

Parametry techniczne:

- Wydajność: **1,25 m³/min**
- Maksymalne ciśnienie robocze: **16 bar**
- Typ filtra: HF (**filtr dokładny - wysoka wydajność**)
- Materiał obudowy: **odlew aluminiowy**

Cechy konstrukcyjne:

- **Niski spadek ciśnienia** dzięki nowoczesnej konstrukcji wewnętrznej
- Szybki i wygodny system wymiany elementu filtracyjnego bez konieczności demontażu całej obudowy
- Możliwość dopasowania przyłącza głowicy filtra z użyciem adaptera
- Obudowy dostępne również jako puste (bez wkładu)
- Separacja cząstek stałych \geq **0,01 μm**
- Pozostałości olejowe \leq **0,01 mg/m³**

Filtr **AF 75 HF** idealnie sprawdza się jako **drugi stopień filtracji** w systemach sprężonego powietrza, **zapewniając ochronę** precyzyjnych urządzeń, narzędzi pneumatycznych i osuszaczy adsorpcyjnych.
