



Kod produktu: **AF 190HF**

| Gradacja filtra | HF - Wysokowydajna filtracja do usuwania oleju |
|--|--|
| Wydajność [l/min] | 3167 |
| Wydajność [m3/min] | 190 |
| Ciśnienie [bar] | 7 |
| Ciśnienie max [bar] | 17 |
| Przyłącze [BSP] | 1" |
| Waga [kg] | 2.1 |
| Klasa filtracji zgodna z ISO 8573-1 | 1 |
| Klasa filtracji oleju pozostałościowego ISO 8573-1 | 1 |
| Temp. wlotowa [°C] | 100 |
| Nominalny spadek ciśnienia [bar] | 0.1 |
| Żywotność (godz.) | 4000 |

Warianty produktu

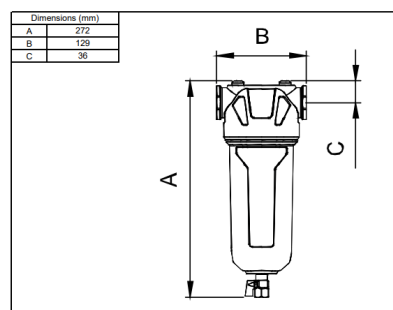
Indeks

Cena

Filtr sprężonego powietrza AF 190 HF; 3,17 m3/min; 16 bar
AF 190HF

Ceny produktów widoczne dopiero po zalogowaniu. Jeżeli nie posiadasz konta, zarejestruj się.

Galeria



Opis produktu

Filtr sprężonego powietrza OMI AF 190 HF

Model **AF 190 HF** marki OMI to wysokowydajny filtr sprężonego powietrza w wersji **HF (High Efficiency Filter)**, przeznaczony do dokładniejszego oczyszczania sprężonego powietrza z drobnych cząstek oleju i wody w formie aerozolu oraz zanieczyszczeń stałych.

Dane techniczne:

- Wydajność przepływu: **3,17 m³/min**
- Maksymalne ciśnienie robocze: **16 bar**
- Typ filtra: **HF - filtr wysokiej skuteczności**
- Obudowa: **odlewno aluminiowa**

Cechy produktu:

- **Niska strata ciśnienia** dzięki zoptymalizowanemu projektowi wnętrza.
- Innowacyjny system mocowania wkładu filtracyjnego umożliwia jego **łatwą i szybką wymianę bez konieczności kontaktu z wkładem**.
- Korpus filtra zaprojektowany z myślą o trwałości i niezawodności w codziennej eksploatacji.
- Kompaktowe wymiary przy zachowaniu wysokiej efektywności filtracji.
- Element filtrujący precyzyjnie zatrzymuje cząstki stałe, olej w postaci mgły oraz wodę w formie kondensatu.

Filtr OMI AF 190 HF znajduje zastosowanie w systemach sprężonego powietrza, które wymagają podwyższonego poziomu czystości medium — np. w przemyśle spożywczym, elektronicznym, farmaceutycznym oraz wszędzie tam, gdzie sprężone powietrze musi spełniać wyższe normy czystości.