



Kod produktu: **AF 2700HF**

Gradacja filtra

HF - Wysokowydajna filtracja do usuwania

	oleju
Wydajność [l/min]	45000
Wydajność [m ³ /min]	2700
Ciśnienie [bar]	7
Ciśnienie max [bar]	17
Przyłącze [BSP]	3"
Waga [kg]	13.7
Klasa filtracji zgodna z ISO 8573-1	1
Klasa filtracji oleju pozostałościowego ISO 8573-1	1
Temp. wlotowa [°C]	100
Nominalny spadek ciśnienia [bar]	0.11
Żywotność (godz.)	4000

Warianty produktu

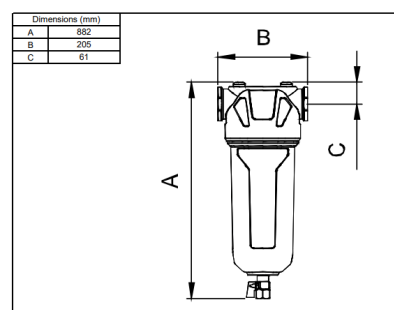
Indeks

Cena

Filtr sprężonego powietrza AF 2700 HF; 45,33 m³/min; 16 bar AF 2700HF

Ceny produktów widoczne dopiero po zalogowaniu. Jeżeli nie posiadasz konta, zarejestruj się.

Galeria



Opis produktu

Filtr sprężonego powietrza OMI AF 2700 HF

Model **AF 2700 HF** to wysokowydajny filtr marki **OMI**, zaprojektowany z myślą o **dokładnej separacji zanieczyszczeń olejowych i cząstek stałych** w instalacjach sprężonego powietrza. Wersja HF (High Efficiency) zapewnia wyjątkowo skuteczne oczyszczanie dzięki zaawansowanemu wkładowi koalescencyjnemu o podwyższonej filtracji.

Dane techniczne:

- Wydajność przepływu: **45,33 m³/min**
- Ciśnienie maksymalne: **16 bar**
- Typ filtra: HF (wysokowydajny koalescencyjny)
- Materiał obudowy: **odlew aluminiowy**, malowany proszkowo

Najważniejsze cechy:

- Zaawansowany wkład filtracyjny usuwa drobne mgły olejowe oraz mikroskopijne zanieczyszczenia stałe.
- **Bardzo niska strata ciśnienia**, nawet przy wysokim przepływie.
- System szybkiej wymiany wkładu bez konieczności demontażu obudowy.
- Zoptymalizowany przepływ powietrza dzięki nowej konstrukcji głowicy.
- Innowacyjne rozwiązania techniczne, objęte zgłoszeniem patentowym.
- Możliwość zastosowania adapterów i rozwiązań dopasowanych do indywidualnych wymagań instalacji.

Filtr **AF 2700 HF** jest przeznaczony do zastosowań wymagających wysokiego stopnia czystości powietrza – m.in. w przemyśle spożywczym, farmaceutycznym, elektronicznym, czy w systemach z osuszaczami adsorpcyjnymi.
