

Karta produktu: Filtr sprężonego powietrza AF 30 CF;  
0,5 m3/min; 16 bar



Kod produktu: AF 30CF

Gradacja filtra	CF - Filtracja węglem aktywnym
Wydajność [l/min]	500
Wydajność [m3/min]	30
Ciśnienie [bar]	7
Ciśnienie max [bar]	17
Przyłącze [BSP]	3/8"
Waga [kg]	0.6
Klasa filtracji zgodna z ISO 8573-1	Brak
Klasa filtracji oleju pozostałościowego ISO 8573-1	Brak
Temp. wlotowa [°C]	60
Nominalny spadek ciśnienia [bar]	0.09
Żywotność (godz.)	1000

## Warianty produktu

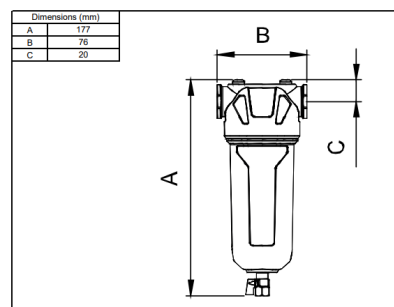
Indeks

Cena

Filtr sprężonego powietrza AF 30 CF; 0,5  
m3/min; 16 bar  
AF 30CF

Ceny produktów widoczne dopiero po zalogowaniu. Jeżeli nie posiadasz konta, zarejestruj się.

## Galeria



## Opis produktu

Filtr sprężonego powietrza OMI AF 30 CF

Model **AF 30 CF** to kompaktowy filtr **firmy OMI**, przeznaczony do precyzyjnego oczyszczania sprężonego powietrza z kondensatu, cząstek stałych oraz oleju. Wersja CF (Coalescing Filter) jest szczególnie skuteczna w zatrzymywaniu mgiełki olejowej i drobnych zanieczyszczeń ciekłych.

#### **Dane techniczne:**

- Wydajność przepływu: **0,5 m<sup>3</sup>/min**
- Ciśnienie robocze maksymalne: **16 bar**
- Typ filtra: CF (koalescencyjny)
- Materiał korpusu: **odlew aluminiowy**

#### **Zalety konstrukcyjne:**

- Bardzo niskie straty ciśnienia dzięki zoptymalizowanemu przepływowi powietrza
- Nowatorski mechanizm mocowania wkładu filtracyjnego, który ułatwia szybką i bezpieczną wymianę
- Możliwość konfiguracji przyłączy oraz wersji wykonania na życzenie klienta
- Obudowa zaprojektowana z myślą o łatwym montażu i obsłudze

Filtr **AF 30 CF** idealnie sprawdza się w niewielkich instalacjach pneumatycznych, gdzie zachowanie wysokiej jakości sprężonego powietrza ma kluczowe znaczenie – m.in. w automatyce, laboratoriach, układach precyzyjnych, systemach sterowania oraz maszynach pakujących.