

Karta produktu: Filtr sprężonego powietrza AF 40 CF;
0,67 m3/min; 16 bar



Kod produktu: **AF 40CF**

Gradacja filtra	CF - Filtracja węglem aktywnym
Wydajność [l/min]	667
Wydajność [m3/min]	40
Ciśnienie [bar]	7
Ciśnienie max [bar]	17
Przyłącze [BSP]	1/2"
Waga [kg]	0.6
Klasa filtracji zgodna z ISO 8573-1	Brak
Klasa filtracji oleju pozostałościowego ISO 8573-1	Brak
Temp. wlotowa [°C]	60
Nominalny spadek ciśnienia [bar]	0.1
Żywotność (godz.)	1000

Warianty produktu

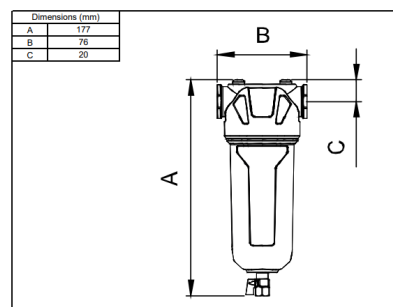
Indeks

Cena

Filtr sprężonego powietrza AF 40 CF; 0,67
m3/min; 16 bar
AF 40CF

Ceny produktów widoczne dopiero po zalogowaniu. Jeżeli nie posiadasz konta, zarejestruj się.

Galeria



Opis produktu

Filtr sprężonego powietrza OMI AF 40 CF

Model **AF 40 CF** należy do nowoczesnej serii AF filtrów firmy **OMI**, zaprojektowanej z myślą o maksymalnej wydajności i prostocie obsługi. Wersja CF (Coalescing Filter) służy do dokładnej filtracji cząstek stałych oraz kondensatu oleju i wody z układu sprężonego powietrza.

Parametry techniczne:

- Wydajność: **0,67 m³/min**
- Ciśnienie maksymalne: **16 bar**
- Typ filtra: **CF (filtr koalescencyjny - średni stopień dokładności)**
- Obudowa: **odlew aluminiowy**

Cechy charakterystyczne:

- Innowacyjna konstrukcja zapewniająca **niskie spadki ciśnienia**
- Nowy system mocowania wkładu filtracyjnego - szybki i bezproblemowy montaż bez kontaktu z wkładem
- Możliwość dopasowania połączenia dzięki adapterowi na zamówienie
- Dostępna również wersja samej obudowy bez elementu filtrującego

Filtr **AF 40 CF** jest odpowiedni dla aplikacji wymagających czystego sprężonego powietrza, m.in. w przemyśle maszynowym, spożywczym, tekstylnym czy laboratoriach.