



Kod produktu: **AF 75CF**

| Gradacja filtra | CF - Filtracja węglem aktywnym |
|--|--------------------------------|
| Wydajność [l/min] | 1250 |
| Wydajność [m3/min] | 75 |
| Ciśnienie [bar] | 7 |
| Ciśnienie max [bar] | 17 |
| Przyłącze [BSP] | 3/4" |
| Waga [kg] | 1.1 |
| Klasa filtracji zgodna z ISO 8573-1 | Brak |
| Klasa filtracji oleju pozostałościowego ISO 8573-1 | Brak |
| Temp. wlotowa [°C] | 100 |
| Nominalny spadek ciśnienia [bar] | 0.09 |
| Żywotność (godz.) | 1000 |

Warianty produktu

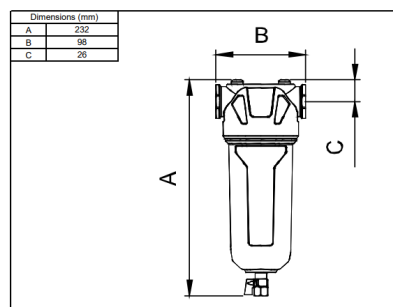
Indeks

Cena

Filtr sprężonego powietrza AF 75 CF; 1,25
m3/min; 16 bar
AF 75CF

Ceny produktów widoczne dopiero po zalogowaniu. Jeżeli nie posiadasz konta, zarejestruj się.

Galeria



Opis produktu

Filtr sprężonego powietrza OMI AF 75 CF

Model **AF 75 CF** to element nowoczesnej serii filtrów AF od firmy **OMI**, wykonanych z odlewu aluminiowego. Filtr typu CF (**koalescencyjny wstępny**) przeznaczony jest do skutecznego usuwania cząstek stałych oraz kondensatu oleju i wody z instalacji sprężonego powietrza.

Parametry techniczne:

- Wydajność: **1,25 m³/min**
- Maksymalne ciśnienie robocze: **16 bar**
- Typ filtra: CF (**koalescencyjny - wstępny**)
- Materiał obudowy: **odlew aluminiowy**

Cechy konstrukcyjne:

- Innowacyjna konstrukcja zapewniająca **niski spadek ciśnienia**
- **Łatwa i szybka wymiana wkładu** bez konieczności demontażu obudowy
- Możliwość indywidualnej konfiguracji przyłącza głowicy z adapterem
- Obudowa filtra dostępna również bez wkładu filtrującego
- Separacja cząstek stałych **≥ 1 μm**
- Pozostałości olejowe **≤ 0,5 mg/m³**

Filtr **AF 75 CF** znajduje zastosowanie w instalacjach sprężonego powietrza jako **pierwszy etap oczyszczania**, chroniąc dalsze elementy systemu (np. osuszacze, filtry dokładniejsze) przed zanieczyszczeniami stałymi i ciekłymi.