

Karta produktu: Filtr sprężonego powietrza AF 190 CF;
3,17 m3/min; 16 bar



Kod produktu: **AF 190CF**

Gradacja filtra	CF - Filtracja węglem aktywnym
Wydajność [l/min]	3167
Wydajność [m3/min]	190
Ciśnienie [bar]	7
Ciśnienie max [bar]	17
Przyłącze [BSP]	1"
Waga [kg]	2.1
Klasa filtracji zgodna z ISO 8573-1	Brak
Klasa filtracji oleju pozostałościowego ISO 8573-1	Brak
Temp. wlotowa [°C]	60
Nominalny spadek ciśnienia [bar]	0.1
Żywotność (godz.)	1000

Warianty produktu

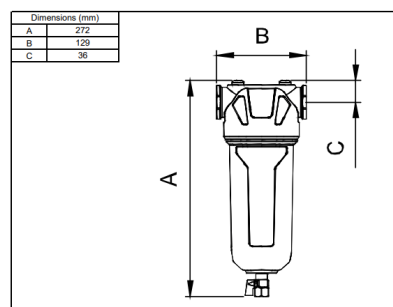
Indeks

Cena

Filtr sprężonego powietrza AF 190 CF; 3,17
m3/min; 16 bar
AF 190CF

Ceny produktów widoczne dopiero po zalogowaniu. Jeżeli nie posiadasz konta, zarejestruj się.

Galeria



Opis produktu

Filtr sprężonego powietrza OMI AF 190 CF

Model **AF 190 CF** to kompaktowy i wydajny filtr sprężonego powietrza z serii AF produkcji renomowanej włoskiej firmy **OMI**. Wersja CF (Coalescing Filter) służy do skutecznego usuwania cząstek stałych, wody w postaci aerozolu oraz kropli oleju ze sprężonego powietrza.

Dane techniczne:

- Wydajność przepływu: **3,17 m³/min**
- Maksymalne ciśnienie robocze: **16 bar**
- Typ filtra: **CF - filtr koalescencyjny** (standardowa dokładność filtracji)
- Obudowa: odlew aluminiowy

Charakterystyka:

- Nowoczesna konstrukcja z odlewu ciśnieniowego zapewnia wysoką odporność i szczelność.
- **Minimalne straty ciśnienia** dzięki zoptymalizowanemu przepływowi powietrza.
- Łatwy montaż i szybka wymiana wkładu filtracyjnego bez potrzeby kontaktu z elementem wewnętrznym.
- System blokady wkładu zapewnia bezpieczną i ergonomiczną obsługę.
- Dostępne również wersje bez wkładu filtracyjnego.

Filtr **AF 190 CF** przeznaczony jest do ogólnych zastosowań w systemach sprężonego powietrza, gdzie niezbędna jest **skuteczna filtracja** zanieczyszczeń ciekłych i stałych. Może być wykorzystywany jako **pierwszy stopień filtracji** w instalacjach przemysłowych, warsztatach, liniach produkcyjnych czy systemach pneumatycznych.
