

Karta produktu: Filtr sprężonego powietrza AF 400 CF;  
6,67 m<sup>3</sup>/min; 16 bar



Kod produktu: **AF 400CF**

Gradacja filtra	CF - Filtracja węglem aktywnym
Wydajność [l/min]	6667
Wydajność [m <sup>3</sup> /min]	400
Ciśnienie [bar]	7
Ciśnienie max [bar]	17
Przyłącze [BSP]	1 1/2"
Waga [kg]	2.4
Klasa filtracji zgodna z ISO 8573-1	Brak
Klasa filtracji oleju pozostałościowego ISO 8573-1	Brak
Temp. wlotowa [°C]	60
Nominalny spadek ciśnienia [bar]	0.1
Żywotność (godz.)	1000

## Warianty produktu

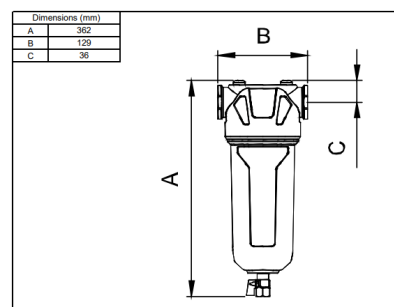
Indeks

Cena

Filtr sprężonego powietrza AF 400 CF; 6,67  
m<sup>3</sup>/min; 16 bar  
AF 400CF

Ceny produktów widoczne dopiero po zalogowaniu. Jeżeli nie posiadasz konta, zarejestruj się.

## Galeria



## Opis produktu

Filtr sprężonego powietrza OMI AF 400 CF

Model **AF 400 CF** to średniej wydajności filtr z serii AF firmy **OMI**, przeznaczony do skutecznego oczyszczania sprężonego powietrza z cząstek stałych i kondensatu. Wersja CF (Coalescing Filter) charakteryzuje się wysoką skutecznością separacji cząstek stałych i aerozoli olejowych.

#### **Parametry techniczne:**

- Wydajność: 6,67 m<sup>3</sup>/min
- Maksymalne ciśnienie robocze: 16 bar
- Typ filtra: CF (filtr koalescencyjny - do separacji wody i oleju)
- Materiał obudowy: odlew aluminiowy

#### **Cechy charakterystyczne:**

- Niski spadek ciśnienia przy wysokiej skuteczności filtracji
- Innowacyjna konstrukcja umożliwiająca łatwą i szybką wymianę wkładu bez kontaktu z zanieczyszczeniami
- Usuwanie cząstek stałych **do 1 µm** oraz aerozoli olejowych **do 0,1 mg/m<sup>3</sup>**
- Możliwość zastosowania wskaźnika różnicy ciśnień (na życzenie)
- Obudowa dostępna również bez elementu filtrującego

Filtr **AF 400 CF** znajduje zastosowanie w instalacjach pneumatycznych, liniach produkcyjnych, systemach automatyki, a także wszędzie tam, gdzie wymagane jest sprężone powietrze o średnim poziomie czystości.