

Karta produktu: Filtr sprężonego powietrza AF 500 CF;
8,33 m3/min; 16 bar



Kod produktu: **AF 500CF**

Gradacja filtra	CF - Filtracja węglem aktywnym
Wydajność [l/min]	8333
Wydajność [m3/min]	500
Ciśnienie [bar]	7
Ciśnienie max [bar]	17
Przyłącze [BSP]	1 1/2"
Waga [kg]	2.4
Klasa filtracji zgodna z ISO 8573-1	Brak
Klasa filtracji oleju pozostałościowego ISO 8573-1	Brak
Temp. wlotowa [°C]	60
Nominalny spadek ciśnienia [bar]	0.11
Żywotność (godz.)	1000

Warianty produktu

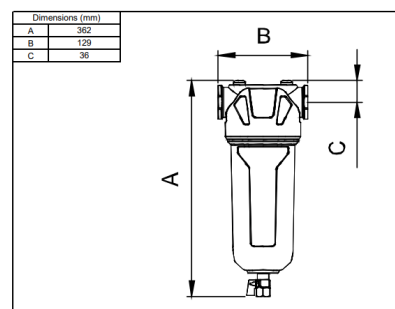
Indeks

Cena

Filtr sprężonego powietrza AF 500 CF; 8,33
m3/min; 16 bar
AF 500CF

Ceny produktów widoczne dopiero po zalogowaniu. Jeżeli nie posiadasz konta, zarejestruj się.

Galeria



Opis produktu

Filtr sprężonego powietrza OMI AF 500 CF

Model **AF 500 CF** to element serii nowoczesnych filtrów sprężonego powietrza AF firmy **OMI**, wykonanych z wysokiej jakości odlewu aluminiowego. Wersja CF to **filtr wstępny** (koalescencyjny), przeznaczony do usuwania kondensatu, cząstek stałych oraz cząstek oleju z medium roboczego.

Parametry techniczne:

- Wydajność: **8,33 m³/min**
- Ciśnienie robocze (maksymalne): **16 bar**
- Typ filtra: CF (**koalescencyjny - filtr wstępny**)
- Materiał obudowy: **odlew aluminiowy**

Cechy konstrukcyjne:

- **Niski spadek ciśnienia**
- System szybkiego montażu i wymiany wkładów bez konieczności demontażu całego filtra
- Możliwość zastosowania adapterów konfigurowalnych na życzenie
- Korpus bez wkładu dostępny opcjonalnie
- Skuteczność separacji cząstek stałych **≥ 1 μm**
- Pozostałości olejowe **≤ 0,1 mg/m³**

Filtr AF 500 CF przeznaczony jest do ogólnego oczyszczania sprężonego powietrza, jako pierwszy etap filtracji w systemach pneumatycznych, instalacjach przemysłowych i liniach technologicznych.
