

Karta produktu: Filtr sprężonego powietrza AF 800 CF;
13,33 m3/min; 16 bar



Kod produktu: **AF 800CF**

Gradacja filtra	CF - Filtracja węglem aktywnym
Wydajność [l/min]	13333
Wydajność [m3/min]	800
Ciśnienie [bar]	7
Ciśnienie max [bar]	17
Przyłącze [BSP]	2"
Waga [kg]	5.2
Klasa filtracji zgodna z ISO 8573-1	Brak
Klasa filtracji oleju pozostałościowego ISO 8573-1	Brak
Temp. wlotowa [°C]	60
Nominalny spadek ciśnienia [bar]	0.11
Żywotność (godz.)	1000

Warianty produktu

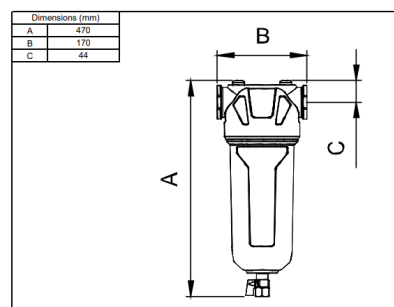
Indeks

Cena

Filtr sprężonego powietrza AF 800 CF; 13,33
m3/min; 16 bar
AF 800CF

Ceny produktów widoczne dopiero po zalogowaniu. Jeżeli nie posiadasz konta, zarejestruj się.

Galeria



Opis produktu

Filtr sprężonego powietrza OMI AF 800 CF

Model **AF 800 CF** to filtr typu CF z nowoczesnej serii AF firmy **OMI**, zaprojektowany **do skutecznego usuwania cząstek stałych** oraz kondensatu z instalacji sprężonego powietrza. Przeznaczony do średnich i dużych przepływów, zapewnia wysoką wydajność i niezawodność pracy.

Parametry techniczne:

- Wydajność: **13,33 m³/min**
- Maksymalne ciśnienie robocze: **16 bar**
- Typ filtra: CF (**filtr wstępny** – zgrubna separacja zanieczyszczeń)
- Materiał obudowy: **odlew aluminiowy**

Cechy charakterystyczne:

- **Niskie straty ciśnienia** dzięki zoptymalizowanej konstrukcji
- Innowacyjny system mocowania wkładu filtrującego – szybka i łatwa wymiana bez potrzeby demontażu instalacji
- Możliwość zastosowania specjalnego adaptera konfigurowanego na zamówienie
- Obudowa dostępna także bez wkładu
- Zdolność usuwania cząstek stałych **do 3 mikronów**
- Skuteczna separacja cieczy i cząstek mechanicznych

Filtr **AF 800 CF** znajduje zastosowanie jako **pierwszy stopień uzdatniania sprężonego powietrza** w instalacjach przemysłowych – idealny do ochrony dalszych etapów filtracji oraz osuszaczy i urządzeń końcowych.
