

Karta produktu: Filtr sprężonego powietrza AF 1000 CF;
16,67 m³/min; 16 bar



Kod produktu: **AF 1000CF**

Gradacja filtra	CF - Filtracja węglem aktywnym
Wydajność [l/min]	16667
Wydajność [m ³ /min]	1000
Ciśnienie [bar]	7
Ciśnienie max [bar]	17
Przyłącze [BSP]	2"
Waga [kg]	5.3
Klasa filtracji zgodna z ISO 8573-1	Brak
Klasa filtracji oleju pozostałościowego ISO 8573-1	Brak
Temp. wlotowa [°C]	60
Nominalny spadek ciśnienia [bar]	0.1
Żywotność (godz.)	1000

Warianty produktu

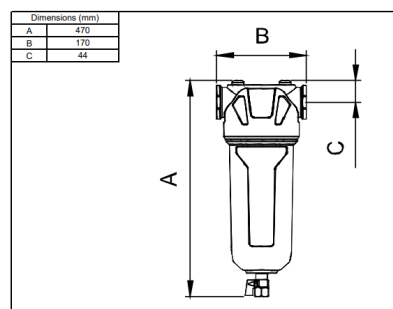
Indeks

Cena

Filtr sprężonego powietrza AF 1000 CF; 16,67
m³/min; 16 bar
AF 1000CF

Ceny produktów widoczne dopiero po zalogowaniu. Jeżeli nie posiadasz konta, zarejestruj się.

Galeria



Opis produktu

Filtr sprężonego powietrza AF 1000 CF

Filtr sprężonego powietrza AF 1000 CF to wysokiej klasy element z nowoczesnej serii Alps AF, wykonany z trwałego odlewu aluminiowego, zaprojektowany do pracy w instalacjach pneumatycznych o wymaganiach przemysłowych.

Parametry techniczne:

- Wydajność: 16,67 m³/min
- Maksymalne ciśnienie robocze: 16 bar
- Materiał obudowy: odlew aluminiowy
- Typ wkładu: CF (specyficzny wariant filtracyjny z serii AF)

Zalety i cechy produktu:

- Niski spadek ciśnienia – zoptymalizowana konstrukcja obudowy i wkładu gwarantują efektywną filtrację przy minimalnym oporze przepływu powietrza.
- Łatwa wymiana wkładu – innowacyjny system blokady wkładu umożliwia szybką i bezproblemową obsługę bez konieczności demontażu całej obudowy.
- Modułarna budowa – możliwość zastosowania adapterów i konfigurowania głowicy filtra według indywidualnych potrzeb użytkownika.
- Wytrzymałość i odporność – solidny odlew aluminiowy zapewnia długą żywotność oraz odporność na warunki pracy do 16 bar.

Zastosowanie:

Filtr AF 1000 CF jest przeznaczony do profesjonalnych zastosowań w systemach sprężonego powietrza, gdzie wymagane jest skuteczne usuwanie zanieczyszczeń, pyłów i cząstek stałych, przy jednoczesnym zachowaniu wysokiej wydajności i niezawodności działania.
