

Karta produktu: Filtr sprężonego powietrza AF 1560 CF;  
26 m3/min; 16 bar



Kod produktu: **AF 1560CF**

Gradacja filtra	CF - Filtracja węglem aktywnym
Wydajność [l/min]	26000
Wydajność [m3/min]	1560
Ciśnienie [bar]	7
Ciśnienie max [bar]	17
Przyłącze [BSP]	3"
Waga [kg]	10.7
Klasa filtracji zgodna z ISO 8573-1	Brak
Klasa filtracji oleju pozostałościowego ISO 8573-1	Brak
Temp. wlotowa [°C]	60
Nominalny spadek ciśnienia [bar]	0.1
Żywotność (godz.)	1000

## Warianty produktu

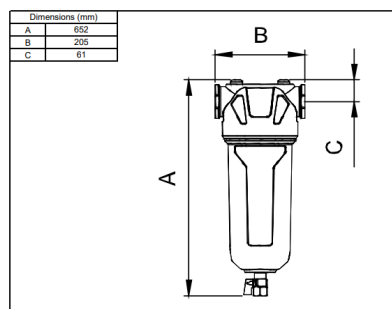
Indeks

Cena

Filtr sprężonego powietrza AF 1560 CF; 26  
m3/min; 16 bar  
AF 1560CF

Ceny produktów widoczne dopiero po zalogowaniu. Jeżeli nie posiadasz konta, zarejestruj się.

## Galeria



## Opis produktu

Filtr sprężonego powietrza OMI AF 1560 CF

**Filtr AF 1560 CF** to zaawansowany model z innowacyjnej serii AF firmy OMI, przeznaczony do oczyszczania sprężonego powietrza w instalacjach przemysłowych. Wersja CF (**filtr wstępny**) została zaprojektowana do efektywnego usuwania cząstek stałych, pyłów i zanieczyszczeń mechanicznych.

#### **Parametry techniczne:**

- Przepływ nominalny: **26 m<sup>3</sup>/min**
- Maksymalne ciśnienie robocze: **16 bar**
- Rodzaj filtra: CF - **filtr wstępny**
- Materiał korpusu: wysokiej jakości odlew aluminiowy

#### **Najważniejsze cechy:**

- Nowoczesna konstrukcja korpusu zapewniająca **bardzo niski spadek ciśnienia**.
- Innowacyjny system mocowania wkładu filtrującego umożliwia jego szybką wymianę bez konieczności demontażu innych elementów i bez kontaktu z samym wkładem.
- Możliwość konfiguracji głowicy filtra za pomocą adapterów - zgodnie z indywidualnymi wymaganiami instalacji.
- Dostępne również wersje obudowy bez elementu filtrującego.

**Filtr AF 1560 CF** idealnie sprawdza się jako pierwszy stopień filtracji w systemach sprężonego powietrza, **chroniąc urządzenia końcowe** przed uszkodzeniami spowodowanymi przez zanieczyszczenia stałe.