

Karta produktu: Filtr sprężonego powietrza AF 2700 CF;
45,33 m³/min; 16 bar



Kod produktu: AF 2700CF

Gradacja filtra	CF - Filtracja węglem aktywnym
Wydajność [l/min]	45000
Wydajność [m ³ /min]	2700
Ciśnienie [bar]	7
Ciśnienie max [bar]	17
Przyłącze [BSP]	3"
Waga [kg]	13.7
Klasa filtracji zgodna z ISO 8573-1	Brak
Klasa filtracji oleju pozostałościowego ISO 8573-1	Brak
Temp. wlotowa [°C]	60
Nominalny spadek ciśnienia [bar]	0.11
Żywotność (godz.)	1000

Warianty produktu

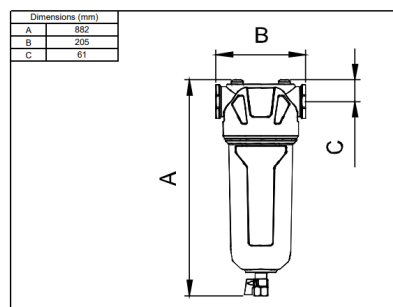
Indeks

Cena

Filtr sprężonego powietrza AF 2700 CF; 45,33
m³/min; 16 bar
AF 2700CF

Ceny produktów widoczne dopiero po zalogowaniu. Jeżeli nie posiadasz konta, zarejestruj się.

Galeria



Opis produktu

Filtr sprężonego powietrza OMI AF 2700 CF

Model **AF 2700 CF** to przemysłowy filtr sprężonego powietrza z nowoczesnej marki **OMI**, wykonany z odlewanych ciśnieniowo aluminium. Przeznaczony jest do efektywnego usuwania cząstek stałych, kondensatu oraz zanieczyszczeń olejowych w typowych instalacjach pneumatycznych.

Dane techniczne:

- Wydajność przepływu: **45,33 m³/min**
- Ciśnienie maksymalne: **16 bar**
- Typ filtra: **CF (koalescencyjny, standardowy)**
- Obudowa: **wytrzymałe aluminium, odlew ciśnieniowy**

Charakterystyka i zalety:

- Niska strata ciśnienia dzięki zoptymalizowanemu przepływowi powietrza.
- Nowoczesna konstrukcja umożliwia szybki montaż i łatwą wymianę wkładu bez konieczności demontażu korpusu.
- Zoptymalizowany układ filtracyjny, skuteczny w eliminacji cząstek stałych oraz resztek oleju i wody.
- Innowacyjny system blokowania wkładu filtrującego, bez konieczności kontaktu z medium.
- Możliwość personalizacji głowicy i adaptera zgodnie z wymaganiami instalacji.

Filtr OMI **AF 2700 CF** doskonale sprawdza się **w średnich i dużych instalacjach** sprężonego powietrza, w branży przemysłowej, warsztatowej, spożywczej i chemicznej, gdzie wymagane jest powietrze o podwyższonej czystości, ale niekoniecznie w klasie końcowej.