

Kod produktu: **AK05 1690**



Przedział długości [mm]	<b>1600-1690</b>
Średnica noża [mm]	<b>50</b>
Ilość wlotów	<b>3 lub więcej</b>
Materiał	<b>Aluminium AA25</b>

Wersja AK05 dostępna z wlotami w wariantach A, B, C, D lub E widocznymi na zdjęciu oraz w wariantach z niestandardową ilością wlotów lub szczelin na zamówienie!

**Dokładną długość z przedziału powyżej należy określić przy zamówieniu!**

## Warianty produktu

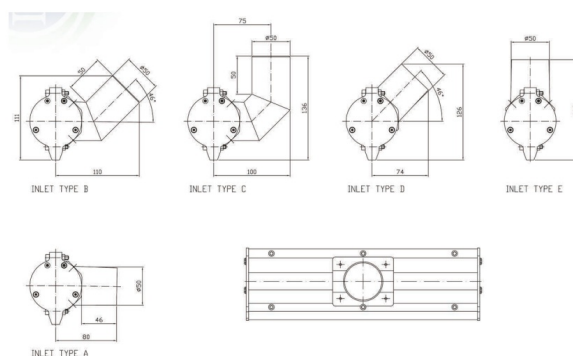
Indeks

Cena

**Nóż powietrzny niskociśnieniowy ACI AK05  
1600-1690MM  
AK05 1690**

Ceny produktów widoczne dopiero po zalogowaniu. Jeżeli nie posiadasz konta, zarejestruj się.

## Galeria



## Opis produktu

**Aluminiowy nóż powietrzny AK05 o średnicy 50mm!**

**Noże powietrzne AK05 wytwarzają czystą i energetycznie wydajną wiązkę powietrza**, która usuwa zanieczyszczenia powierzchniowe, kurz, wodę i wszelkie inne płyny powstające/gromadzące się podczas przemysłowej pracy produkcyjnej.

**Nóż powietrzny AK05 ma 50mm średnicy i wykonany jest z anodowanego stopu aluminium AA25.** Produkty dostępne są również w wersji ze stali nierdzewnej (seria AKSS).

Produkt z możliwością dowolnego dostosowania pod wymagania klienta, z wieloma możliwościami montażowymi na taśmie produkcyjnej i nie tylko.

Skontaktuj się z nami a dobierzemy model o długości lub kształcie zgodnym z twoim zapotrzebowaniem i **najbardziej optymalny dla twojego przedsiębiorstwa!**