



Kod produktu: MR2010-ZZ-MTM

Kod EAN: 5907772147306

d [mm]	10
D [mm]	26
B [mm]	6

Warianty produktu

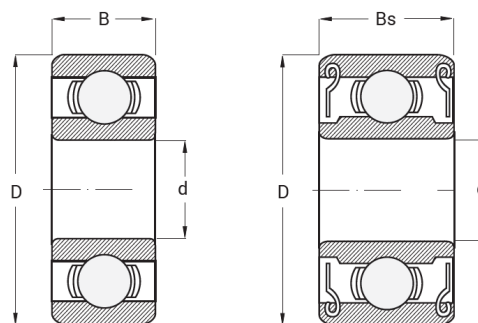
Indeks

Cena

Łożysko MR2010-ZZ
MR2010-ZZ-MTM

Ceny produktów widoczne dopiero po zalogowaniu. Jeżeli nie posiadasz konta, zarejestruj się.

Galeria



ZZ & 2RS

Opis produktu

Łożysko kulkowe MR2010-ZZ to **jednorzędowe łożysko** toczne **wyposażone w obustronne metalowe osłony typu ZZ**, które zabezpieczają przed kurzem i zanieczyszczeniami, przy jednoczesnym **zachowaniu niskiego oporu toczenia**. Dzięki wymiarom 10 mm (średnica wewnętrzna), 26 mm (średnica zewnętrzna), 6 mm (szerokość), znajduje zastosowanie w kompaktowych mechanizmach, gdzie wymagana jest trwałość, niezawodność i **odporność na warunki zewnętrzne**. Jest chętnie stosowane w silnikach, elektronarzędziach i urządzeniach precyzyjnych.