



Kod produktu: R4-2RS-MTM

Kod EAN: 5907772148310

d [mm]	6,3500
D [mm]	15,8750
B [mm]	4,9784
Bs [mm]	4,9784
nośność dynam. [N]	1481
nośność stat. [N]	614
Waga [kg]	0,0045

Warianty produktu

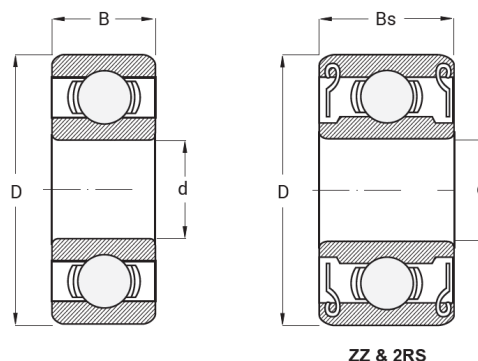
Indeks

Cena

Łożysko R4 2RS
R4-2RS-MTM

Ceny produktów widoczne dopiero po zalogowaniu. Jeżeli nie posiadasz konta, zarejestruj się.

Galeria



Opis produktu

Łożysko R4 2RS - Łożysko MTM

Łożysko R4 2RS MTM to precyzyjne łożysko kulkowe, **wyposażone w gumowe uszczelki (2RS) z obu stron**, które skutecznie chronią wnętrze łożyska przed kurzem, brudem i wilgocią. Przeznaczone jest do przenoszenia obciążeń osiowych i promieniowych w małych urządzeniach i mechanizmach. Wysokiej jakości stal oraz solidna konstrukcja **zapewniają stabilną, cichą i niezawodną pracę** nawet w wymagających warunkach.

Najważniejsze zalety łożyska R4 2RS MTM:

- podwójne gumowe uszczelnienie chroniące przed zanieczyszczeniami i wilgocią,
- wysoka nośność osiowa i promieniowa,
- trwała i odporna na zużycie konstrukcja,
- stabilna i cicha praca,
- łatwy montaż i długa żywotność.

Łożysko MTM R4 2RS to **niezawodne i trwałe rozwiązanie**, które zapewnia pewne podparcie oraz długotrwałą i bezawaryjną pracę w precyzyjnych urządzeniach mechanicznych i systemach przemysłowych.
