

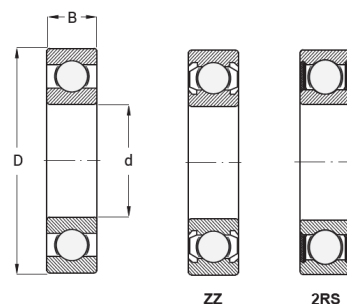


Kod produktu: 61811 (6811)-2RSC3-MTM  
Kod EAN: 5907772148495

## Warianty produktu

Indeks	Cena
Łożysko Kulkowe Jednorzędowe 61811 2RSC3 61811 (6811)-2RSC3-MTM	Ceny produktów widoczne dopiero po zalogowaniu. Jeżeli nie posiadasz konta, zarejestruj się.

## Galeria



## Opis produktu

### Łożysko kulkowe jednorzędowe 61811 2RSC3

Łożysko 61811 2RSC3 łączy w sobie **podwójne gumowe uszczelnienia (2RS)** z precyzyjnym luzem C3, co zapewnia **większą tolerancję na rozszerzalność cieplną** i minimalizuje ryzyko przegrzewania w trakcie pracy przy wyższych prędkościach.

### Główne zalety:

- podwójne gumowe uszczelnienia chroniące przed zanieczyszczeniami,
- luz C3 dostosowany do aplikacji przy dużych prędkościach lub wysokich temperaturach,
- fabrycznie nasmarowane i gotowe do montażu,
- długotrwała i stabilna praca.

### Zastosowania:

- silniki elektryczne i przenośniki,
- maszyny przemysłowe pracujące w zmiennych warunkach temperaturowych,
- sprzęt rolniczy i automatyka,
- wszędzie tam, gdzie wymagana jest precyzja i niezawodność w trudniejszych warunkach.

Łożysko 61811 2RSC3 to idealny wybór dla użytkowników szukających połączenia **trwałości, szczelności i zwiększonej tolerancji cieplnej**.