

Kod produktu: 61811 (6811)-ZZC3-MTM
Kod EAN: 5907772148501



Warianty produktu

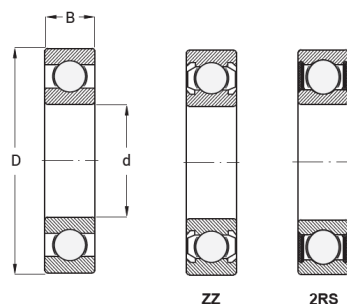
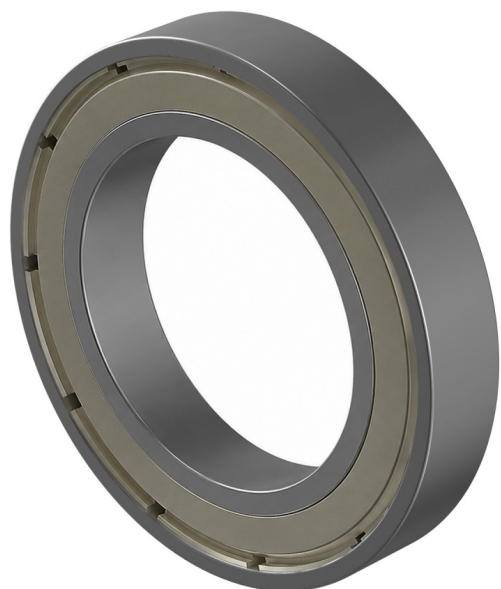
Indeks

Cena

Łożysko Kulkowe Jednorzędowe 61811
ZZC3
61811 (6811)-ZZC3-MTM

Ceny produktów widoczne dopiero po zalogowaniu. Jeżeli nie posiadasz konta, zarejestruj się.

Galeria



Opis produktu

Łożysko kulkowe jednorzędowe 61811 ZZC3

Łożysko 61811 ZZC3 to wysokiej jakości łożysko kulkowe z **metalowymi osłonami (ZZ) po obu stronach i specjalnym luzem C3**, który zapewnia większą tolerancję na rozszerzalność cieplną podczas pracy przy wysokich prędkościach lub w podwyższonych temperaturach.

Kluczowe cechy:

- podwójne metalowe osłony chroniące wnętrze łożyska przed kurzem i drobnymi zanieczyszczeniami,
- luz C3 gwarantujący niezawodną pracę w warunkach termicznych i przy wyższych obrotach,
- długotrwała, stabilna i cicha praca,
- możliwość zastosowania w szerokim zakresie maszyn i urządzeń.

Typowe zastosowania:

- silniki elektryczne i przekładnie,
- maszyny przemysłowe,
- sprzęt automatyki i napędy maszyn,
- aplikacje wymagające trwałości, precyzji i odporności na zmienne warunki pracy.

łożysko 61811 ZZC3 łączy w sobie **wytrzymałość, ochronę przed zabrudzeniami i stabilną pracę** w trudniejszych warunkach, będąc uniwersalnym rozwiązaniem do wielu zastosowań przemysłowych.