



Kod produktu: R8-ZZ-MTM

Kod EAN: 5907772149058

Warianty produktu

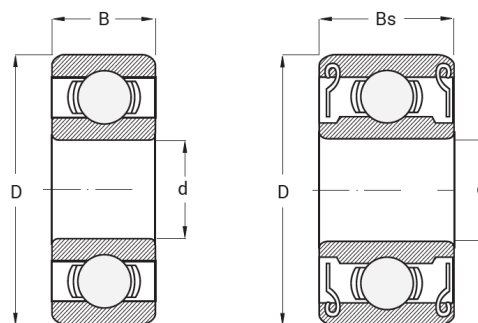
Indeks

Cena

Łożysko R8 ZZ
R8-ZZ-MTM

Ceny produktów widoczne dopiero po zalogowaniu. Jeżeli nie posiadasz konta, zarejestruj się.

Galeria



ZZ & 2RS

Opis produktu

Łożysko R8 ZZ - Łożysko MTM

Łożysko R8 ZZ MTM to precyzyjne łożysko kulkowe, **wyposażone w metalowe osłony (ZZ) z obu stron**, które chronią wnętrze łożyska przed kurzem i innymi zanieczyszczeniami. Przeznaczone jest do przenoszenia obciążeń osiowych i promieniowych w niewielkich urządzeniach i mechanizmach. Wysokiej jakości stal oraz solidna konstrukcja zapewniają stabilną, **cichą i niezawodną pracę** w standardowych warunkach przemysłowych i mechanicznych.

Najważniejsze zalety łożyska R8 ZZ MTM:

- metalowe osłony chroniące przed kurzem i zanieczyszczeniami,
- wysoka nośność osiowa i promieniowa,
- trwała i odporna na zużycie konstrukcja,
- stabilna i cicha praca,
- łatwy montaż i długa żywotność.

Łożysko MTM R8 ZZ to **niezawodne i trwałe rozwiązanie**, które zapewnia pewne podparcie oraz długotrwałą, bezawaryjną pracę w urządzeniach mechanicznych i precyzyjnych systemach przemysłowych.
