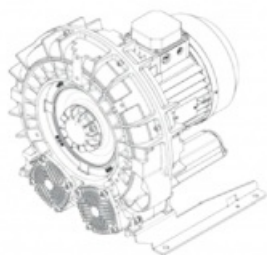


Karta produktu: Dwustopniowa dmuchawa bocznokanałowa FPZ SCL e08MD, 1 wirnik, Volt 345 -415/600-720 - Hz 50, 5,5-6,5 kW, klasa silnika IE3



Kod produktu: SE08MD50+0005



evolution

Moc [kW]	5,5
Zasilanie [V/Hz]	50
Prędkość obr. [obr./min]	2940
Wydajność [m3/h]	255
Ssanie [mbar]	450
Sprężanie [mbar]	550
Poziom hałasu [dB(A)]	73
Waga [kg]	77
Klasa silnika	IE3
Zabezpieczenie [IP]	55
Izolacja	F

Warianty produktu

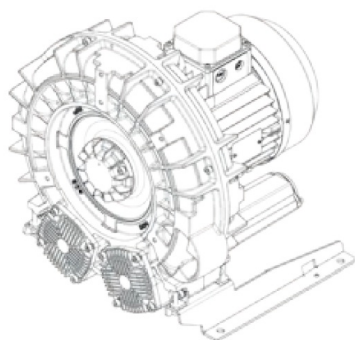
Indeks

Dwustopniowa dmuchawa bocznokanałowa FPZ SCL e08MD, 1 wirnik, Volt 345 -415/600-720 - Hz 50, 5,5-6,5 kW, klasa silnika IE3 SE08MD50+0005

Cena

Ceny produktów widoczne dopiero po zalogowaniu. Jeżeli nie posiadasz konta, zarejestruj się.

Galeria



evolution

