

Karta produktu: Jedostopniowa dmuchawa bocznokanałowa SCL e11MS, 1 wirnik, Volt 345 - 415/600-720 - Hz 50, 18,5-22 kW, klasa silnika IE3



Kod produktu: SE11MS50+0012



evolution

Moc [kW]	18,5
Zasilanie [V/Hz]	50
Prędkość obr. [obr./min]	2950
Wydajność [m3/h]	939
Sprężanie [mbar]	450
Poziomy hałas [dB(A)]	78
Waga [kg]	150
Klasa silnika	IE3
Zabezpieczenie [IP]	55
Izolacja	F

Warianty produktu

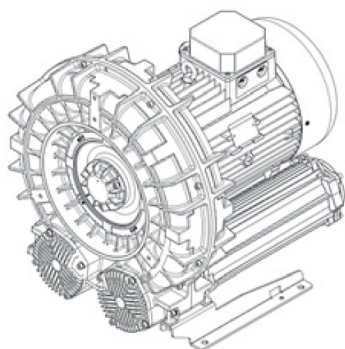
Indeks

Cena

Jedostopniowa dmuchawa bocznokanałowa SCL e11MS, 1 wirnik, Volt 345 -415/600-720 - Hz 50, 18,5-22 kW, klasa silnika IE3 SE11MS50+0012

Ceny produktów widoczne dopiero po zalogowaniu. Jeżeli nie posiadasz konta, zarejestruj się.

Galeria



evolution

