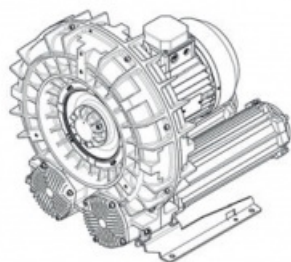


Karta produktu: Dwustopniowa dmuchawa bocznokanałowa FPZ SCL e11MD, 1 wirnik, Volt 345 -415/600-720 - Hz 50, 7,5-9 kW, klasa silnika IE3



Kod produktu: SE11MD50+0004



evolution

Moc [kW]	7,5
Zasilanie [V/Hz]	50
Prędkość obr. [obr./min]	2940
Wydajność [m3/h]	458
Ssanie [mbar]	425
Sprężanie [mbar]	375
Poziom hałasu [dB(A)]	77
Waga [kg]	98
Klasa silnika	IE3
Zabezpieczenie [IP]	55
Izolacja	F

Warianty produktu

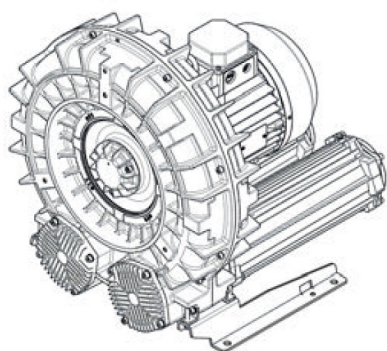
Indeks

Dwustopniowa dmuchawa bocznokanałowa FPZ SCL e11MD, 1 wirnik, Volt 345 -415/600-720 - Hz 50, 7,5-9 kW, klasa silnika IE3 SE11MD50+0004

Cena

Ceny produktów widoczne dopiero po zalogowaniu. Jeżeli nie posiadasz konta, zarejestruj się.

Galeria



evolution

